

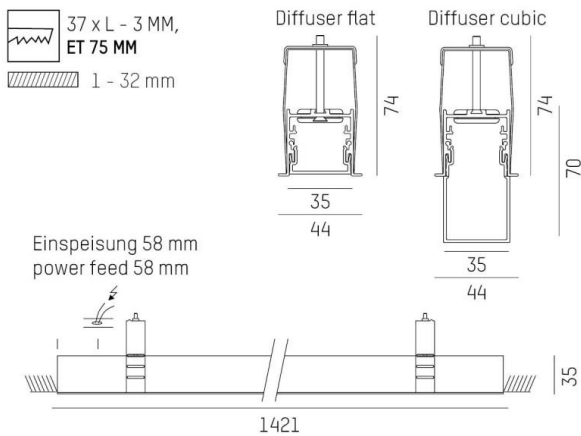
RIDE

577-01104302406d

RIDE R WAND-DECKEN EINBAULEUCHE aus stranggepresstem Aluminiumprofil, schwarz, ähnlich RAL 9005, mikroprismatische PMMA-Abdeckung für ausgezeichnete Entblendung Lichtaustritt direkt, mit Betriebsgerät, max. 500mA, Dimmbarkeit: DALI, IP20,



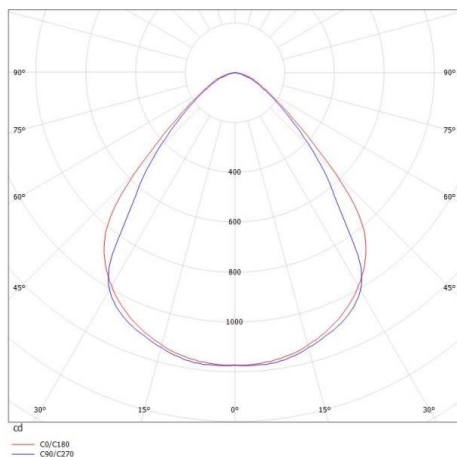
SKIZZE



TECHNISCHE DETAILS

Systemleistung [W]	24
Leuchtmittel	LED
Lichtstrom [lm]	2210
Strom Sek. [mA]	500
Lichtfarbe [K]	4000K
CRI	>90
Optik	Mikroprismenabdeckung
Designer	INHOUSE
Betriebsgerät	mit Betriebsgerät
Dimmbarkeit	DALI
Lichtaustritt	direkt
Spannung [V]	220-240V 50/60Hz
Material	stranggepresstem Aluminiumprofil
Länge [mm]	1421,4
Breite [mm]	44
Höhe [mm]	35
D-Ausschn. [mm]	37mm x L-3mm
Deckenstärke [mm]	1-32mm
Einbautiefe [mm]	75
Schutzart [IP]	IP20
Schutzklasse	Schutzklasse I
Stoßfestigkeit	IK01
Nettogewicht [kg]	4,70
Farbe Leuchte	schwarz
RAL	9005
EAN-Nummer	9008905916663
Lebensdauer [h]	L80 B10 50 000
Energieeffizienzkl.	E
Anz Leuchten B16A	50

LICHTVERTEILUNGSKURVE



Energielabel



Die Werte sind Bemessungswerte. Leistung und Lichtstrom unterliegen initial einer Toleranz von +/- 10%. Toleranz der Farbtemperatur: +/- 150 K. Die Werte gelten wenn nicht anders angegeben für eine Umgebungstemperatur von 25°C.