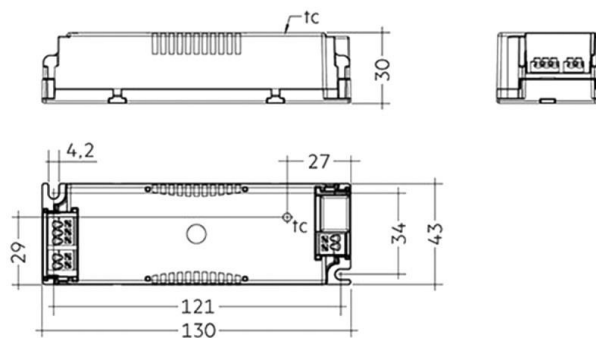


MODUS

757-k1200s



SKIZZE



TECHNISCHE DETAILS

Strom Sek. [mA]	1200
Betriebsgerät	mit Betriebsgerät
Dimmbarkeit	nicht dimmbar
Spannung [V]	220-240V 50/60Hz
Material	Polycarbonat
Länge [mm]	130
Breite [mm]	43
Höhe [mm]	30
Schutzart (IP)	IP20
Schutzklasse	Schutzklasse II
Nettogewicht [kg]	0,14
Farbe Leuchte	weiß
EAN-Nummer	8596099058777
Lebensdauer [h]	100 000
Energieeffizienzkl.	C
Anz Leuchten B16A	10

LICHTVERTEILUNGSKURVE



Die Werte sind Bemessungswerte. Leistung und Lichtstrom unterliegen initial einer Toleranz von +/- 10%. Toleranz der Farbtemperatur: +/- 150 K. Die Werte gelten wenn nicht anders angegeben für eine Umgebungstemperatur von 25°C.