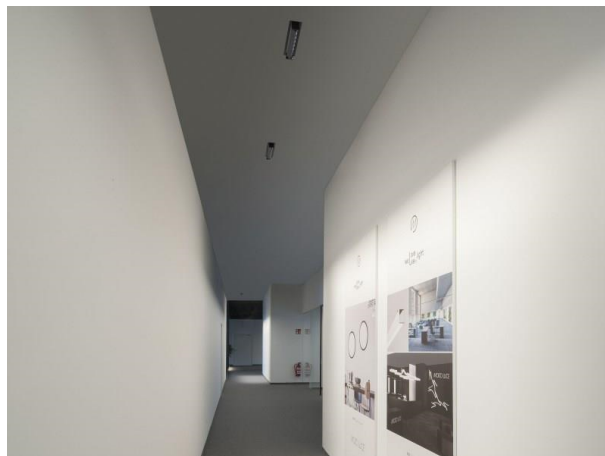


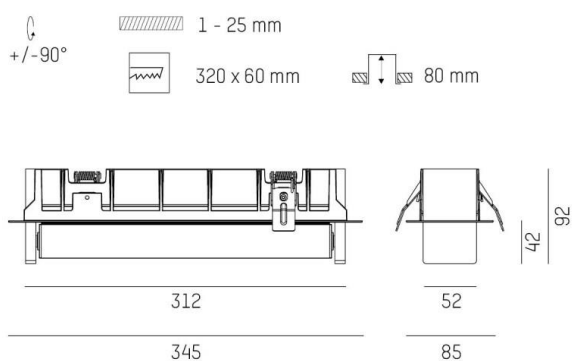
TARIO

186-0013600313050

TARIO 1 R EINBAUSTRALER aus stranggepresstem Aluminiumprofil, weiß, ähnlich RAL 9016, Linsenoptik mit vakuumbedampftem Dark-Reflektor  
Ausstrahlwinkel oval, Lichtaustritt direkt, schwenkbar 180°, ohne Betriebsgerät, max. 500/600mA, Adapter/Baldachin weiß, IP20,



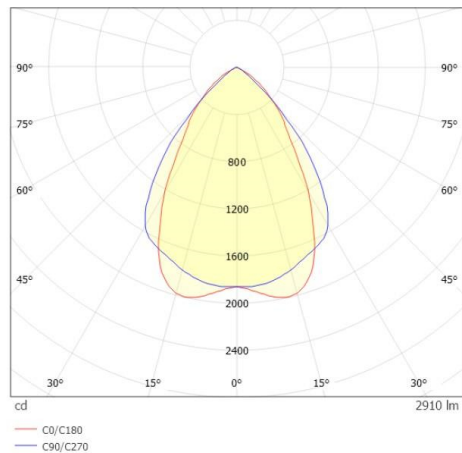
SKIZZE



TECHNISCHE DETAILS

Leuchtmittel	LED 21W/25W
Lichtstrom [lm]	2430/2910
Strom Sek. [mA]	500/600
Lichtfarbe [K]	2700K
CRI	>80
Optik	Linsenoptik mit vakuumbedampftem Dark-Reflektor
Designer	INHOUSE
Betriebsgerät	ohne Betriebsgerät
Lichtaustritt	direkt
Ausstrahlwinkel [°]	oval
Spannung [V]	220-240V 50/60Hz
Material	stranggepresstem Aluminiumprofil
Länge [mm]	345
Breite [mm]	85
Höhe [mm]	92/42
D-Ausschn. [mm]	320x60
Deckenstärke [mm]	1-25
Einbautiefe [mm]	80
Schutzart [IP]	IP20
Schutzklasse	Schutzklasse I
Nettogewicht [kg]	0,78
Farbe Leuchte	weiß
RAL	9016
Farbe Adapter/Baldachin	weiß
EAN-Nummer	9010979449541
Lebensdauer [h]	L80 B10 50 000
Anz Leuchten B16A	24

LICHTVERTEILUNGSKURVE



Energielabel



Die Werte sind Bemessungswerte. Leistung und Lichtstrom unterliegen initial einer Toleranz von +/- 10%.  
Toleranz der Farbtemperatur: +/- 150 K. Die Werte gelten wenn nicht anders angegeben für eine Umgebungstemperatur von 25°C.