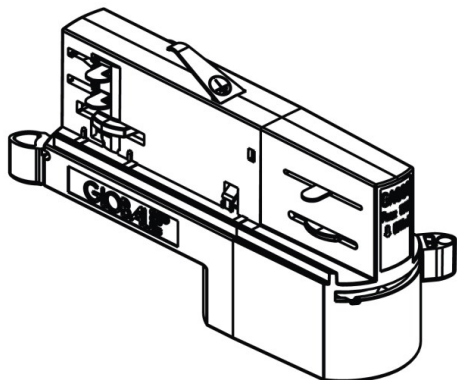


NOA SYSTEM

208-19137401



SKIZZE

TECHNISCHE DETAILS

Dimmbarkeit	DALI
Spannung [V]	220-240V 50/60HZ
Material	Kunststoff
Länge [mm]	105
Breite [mm]	30
Höhe [mm]	55
Schutzart [IP]	IP20
Schutzklasse	Schutzklasse I
Nettogewicht [kg]	0,03
Farbe Leuchte	grau
EAN-Nummer	9010506757507

LICHTVERTEILUNGSKURVE



Die Werte sind Bemessungswerte. Leistung und Lichtstrom unterliegen initial einer Toleranz von +/- 10%.  
Toleranz der Farbtemperatur: +/- 150 K. Die Werte gelten wenn nicht anders angegeben für eine  
Umgebungstemperatur von 25°C.