

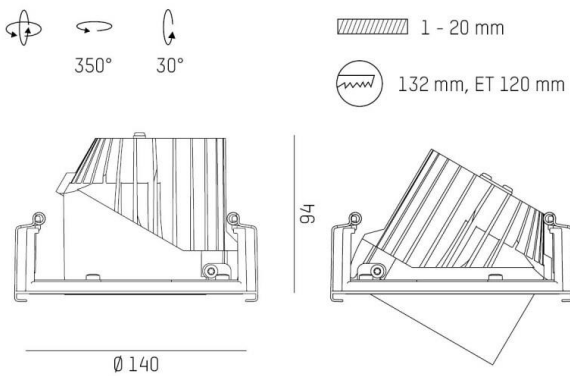
MOVA M

695-512001449660

MOVA M TURN BASIC R EINBAUSTRAHLER aus Aluminium, schwarz, ähnlich RAL 9005, Dekor schwarz, hocheffizienter, vakuumbekämpfter Reflektor aus Aluminium Accessoire: Wabenraster, Ausstrahlwinkel 40°, Lichtaustritt direkt, drehbar 350°, schwenkbar 30°, ohne Betriebsgerät, max. 350/500/700/800mA, Dimmbarkeit: siehe Betriebsgerät, IP20,



SKIZZE



TECHNISCHE DETAILS

Leuchtmittel	LED 12W/17W/24W/28W
Lichtstrom [lm]	1580
Strom Sek. [mA]	350/500/700/800
Lichtfarbe [K]	3000K
CRI	PREMIUM>90
Optik	vakuumbekämpfter Reflektor aus Aluminium
Designer	INHOUSE
Betriebsgerät	ohne Betriebsgerät
Dimmbarkeit	siehe Betriebsgerät
Lichtaustritt	direkt
Ausstrahlwinkel [°]	40°
Material	Aluminium
Länge [mm]	140
Höhe [mm]	94
Durchmesser [mm]	140
D-Ausschn. [mm]	132
Deckenstärke [mm]	1-20
Einbautiefe [mm]	120
Schutzart [IP]	IP20
Schutzklasse	Schutzklasse II
Nettogewicht [kg]	0,54
Farbe Leuchte	schwarz
RAL	9005
Farbe Dekor	schwarz
EAN-Nummer	9010506252552
Lebensdauer [h]	L80 B10 50 000
Energieeffizienzkl.	D

LICHTVERTEILUNGSKURVE



EnergieLabel



Die Werte sind Bemessungswerte. Leistung und Lichtstrom unterliegen initial einer Toleranz von +/- 10%. Toleranz der Farbtemperatur: +/- 150 K. Die Werte gelten wenn nicht anders angegeben für eine Umgebungstemperatur von 25°C.