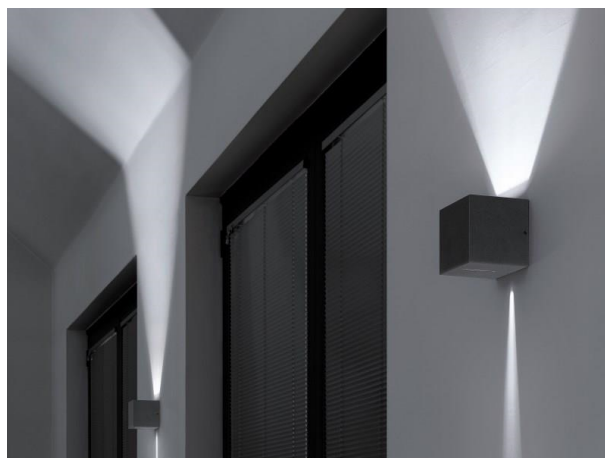
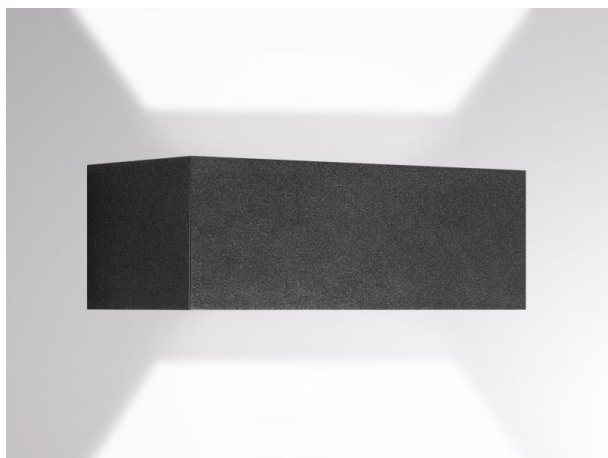


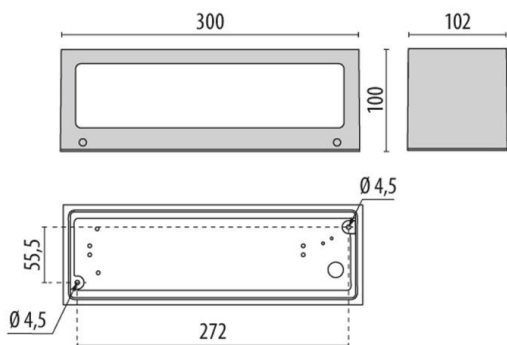
KODA

333-00066

KODA THIRTY TWO WANDAUFBAULEUCHTE aus Aluminium, anthrazit, ähnlich RAL 7016, Lichtaustritt direkt/- indirekt, mit Betriebsgerät, Dimmbarkeit: on/off, IP65,



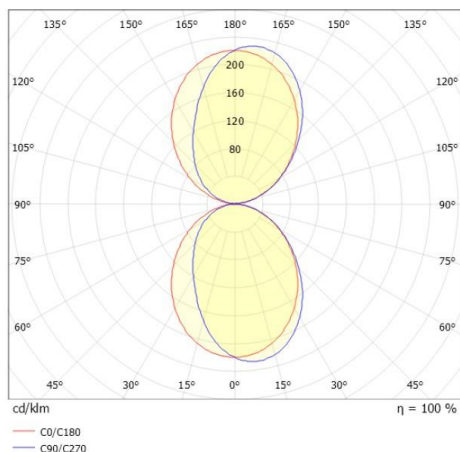
SKIZZE



TECHNISCHE DETAILS

| | |
|---------------------|-------------------|
| Systemleistung [W] | 32 |
| Leuchtmittel | LED |
| Lichtstrom [lm] | 2x766 |
| Lichtfarbe [K] | 3000K |
| CRI | >80 |
| Betriebsgerät | mit Betriebsgerät |
| Dimmbarkeit | on/off |
| Lichtaustritt | direkt/- indirekt |
| Spannung [V] | 220-240V 50/60Hz |
| Material | Aluminium |
| Länge [mm] | 300 |
| Breite [mm] | 100 |
| Höhe [mm] | 100 |
| Schutzart [IP] | IP65 |
| Schutzklasse | Schutzklasse I |
| Stoßfestigkeit | IK06 |
| Nettogewicht [kg] | 2,26 |
| Farbe Leuchte | anthrazit |
| RAL | 7016 |
| EAN-Nummer | 9010870572553 |
| Lebensdauer [h] | L80 B10 50 000 |
| Umgebungstemperatur | -20° bis +35° |
| Energieeffizienzkl. | D |
| Anz Leuchten B16A | 12 |

LICHTVERTEILUNGSKURVE



Energielabel



Die Werte sind Bemessungswerte. Leistung und Lichtstrom unterliegen initial einer Toleranz von +/- 10%. Toleranz der Farbtemperatur: +/- 150 K. Die Werte gelten wenn nicht anders angegeben für eine Umgebungstemperatur von 25°C.