

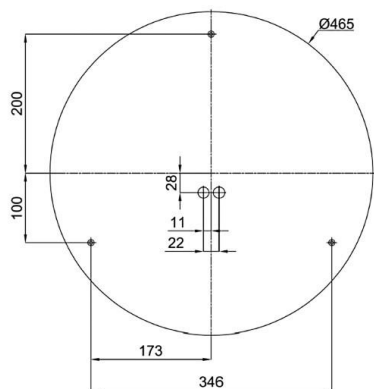
OSMONT

789-cor71553

CORVUS 2 WAND-DECKEN AUFBAULEUCHTE aus Stahl, weiß, ähnlich RAL 9003, Polycarbonat Abdeckung Lichtaustritt direkt, mit Betriebsgerät, Dimmbarkeit: DALI, IP54,



SKIZZE



TECHNISCHE DETAILS

Systemleistung [W]	32
Leuchtmittel	LED
Lichtstrom [lm]	3930
Lichtfarbe [K]	4000K
CRI	>80
Optik	Polycarbonat Abdeckung
Betriebsgerät	mit Betriebsgerät
Dimmbarkeit	DALI
Lichtaustritt	direkt
Spannung [V]	220-240V 50/60Hz
Material	Stahl
Höhe [mm]	61
Durchmesser [mm]	495
Schutzart [IP]	IP54
Stoßfestigkeit	IK10
Nettogewicht [kg]	1,90
Farbe Leuchte	weiß
RAL	9003
EAN-Nummer	8591728072346
Lebensdauer [h]	L80 B10 50 000

LICHTVERTEILUNGSKURVE



Die Werte sind Bemessungswerte. Leistung und Lichtstrom unterliegen initial einer Toleranz von +/- 10%. Toleranz der Farbtemperatur: +/- 150 K. Die Werte gelten wenn nicht anders angegeben für eine Umgebungstemperatur von 25°C.