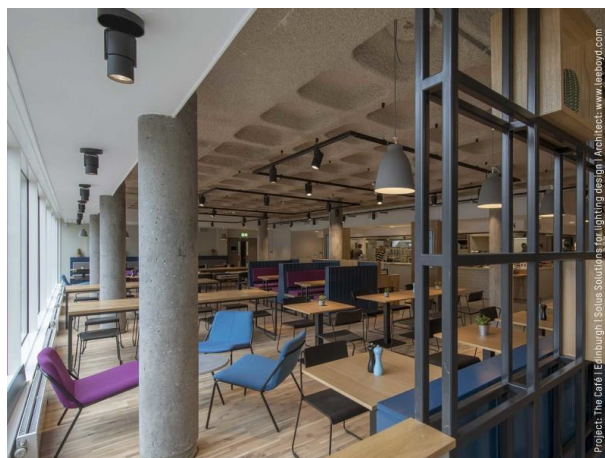
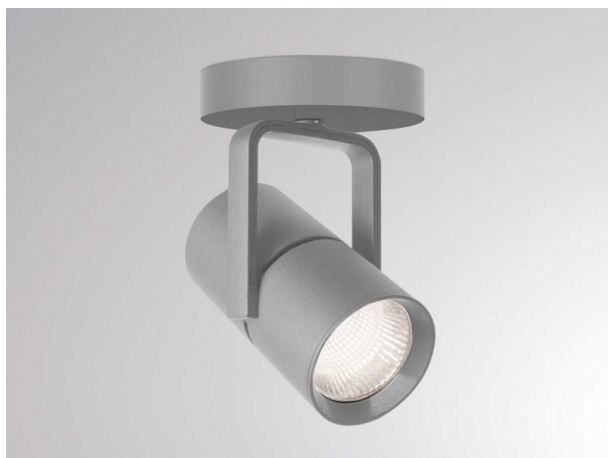


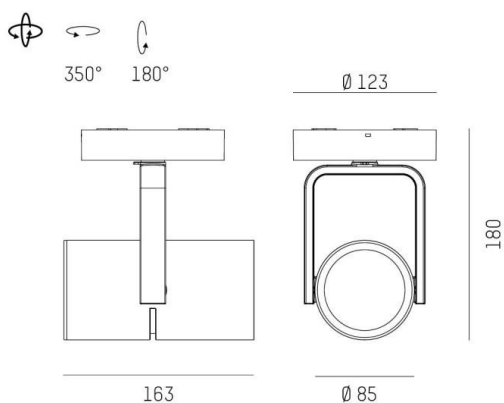
2G0

637-00502012404dv1

2 G0 SD AUFBAUSTRALER aus Aluminium, grau, ähnlich RAL 9006, hocheffizienter, vakuumbedampfter Reflektor aus Aluminium Ausstrahlwinkel 17°, Lichtaustritt direkt, drehbar 350°, schwenkbar 180°, mit Betriebsgerät, max. 700mA, Dimmbarkeit: DALI, Adapter/Baldachin grau, IP20,



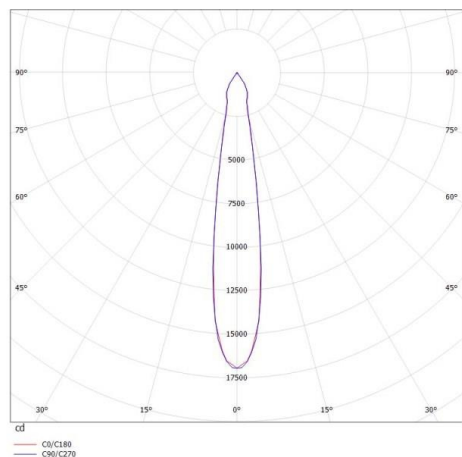
SKIZZE



TECHNISCHE DETAILS

Systemleistung [W]	27
Leuchtmittel	LED
Lichtstrom [lm]	2910
Strom Sek. [mA]	700
Lichtfarbe [K]	4000K
CRI	>90
Optik	vakuumbedampfter Reflektor aus Aluminium
Designer	INHOUSE
Betriebsgerät	mit Betriebsgerät
Dimmbarkeit	DALI
Lichtaustritt	direkt
Ausstrahlwinkel [°]	17°
Spannung [V]	220-240V 50/60Hz
Material	Aluminium
Länge [mm]	174,9
Höhe [mm]	180
Durchmesser [mm]	85
Schutzart [IP]	IP20
Schutzklasse	Schutzklasse I
Stoßfestigkeit	IK04
Nettogewicht [kg]	1,04

LICHTVERTEILUNGSKURVE



Farbe Leuchte	grau
RAL	9006
Farbe Adapter/Baldachin	grau
EAN-Nummer	9010506451559
Lebensdauer [h]	L80 B10 50 000
Energieeffizienzkl.	D
Anz Leuchten B16A	50



Energielabel



Die Werte sind Bemessungswerte. Leistung und Lichtstrom unterliegen initial einer Toleranz von +/- 10%. Toleranz der Farbtemperatur: +/- 150 K. Die Werte gelten wenn nicht anders angegeben für eine Umgebungstemperatur von 25°C.