

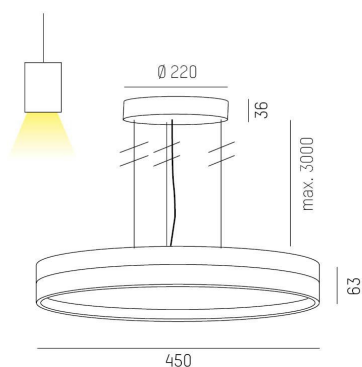
TURN ON

583-02141129061d060

TURN ON 2 PD HÄNGELEUCHE aus Aluminium, schwarz, ähnlich RAL 9005, Dekor gold, Opaldiffuser Lichtaustritt direkt, mit Betriebsgerät, max. 1050mA, Dimmbarkeit: nicht dimmbar, Kabel transparent, Adapter/Baldachin schwarz, Pendellänge 3000mm, IP20,



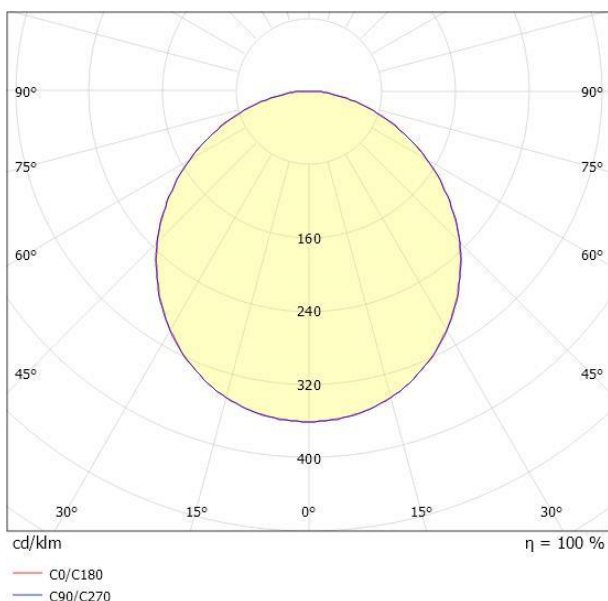
SKIZZE



TECHNISCHE DETAILS

Systemleistung [W]	31
Lichtstrom [lm]	2720
Strom Sek. [mA]	1050
Lichtfarbe [K]	3000K
CRI	>90
Optik	Opaldiffuser
Designer	INHOUSE
Betriebsgerät	mit Betriebsgerät
Dimmbarkeit	nicht dimmbar
Lichtaustritt	direkt
Spannung [V]	220-240V 50/60Hz
Material	Aluminium
Höhe [mm]	63
Pendellänge [mm]	3000
Durchmesser [mm]	450
Schutzart [IP]	IP20
Schutzklasse	Schutzklasse I
Stoßfestigkeit	IK06
Nettogewicht [kg]	4,70
Farbe Leuchte	schwarz
RAL	9005
Farbe Adapter/Baldachin	schwarz
Farbe Dekor	gold
Kabel	transparent
EAN-Nummer	9010506883367
Lebensdauer [h]	L80 B10 50 000
Energieeffizienzkl.	D
Anz Leuchten B16A	50

LICHTVERTEILUNGSKURVE



Energielabel



Die Werte sind Bemessungswerte. Leistung und Lichtstrom unterliegen initial einer Toleranz von +/- 10%. Toleranz der Farbtemperatur: +/- 150 K. Die Werte gelten wenn nicht anders angegeben für eine Umgebungstemperatur von 25°C.