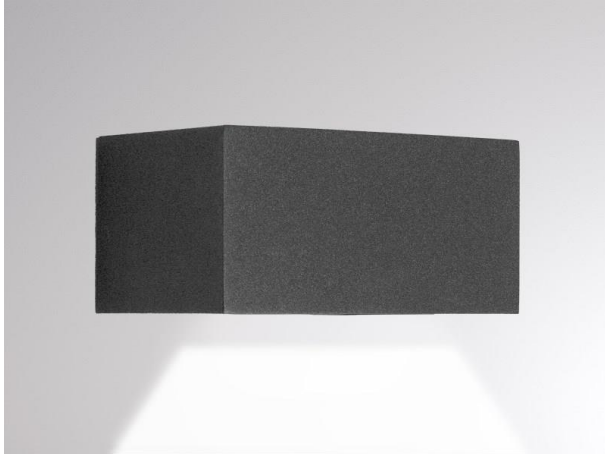


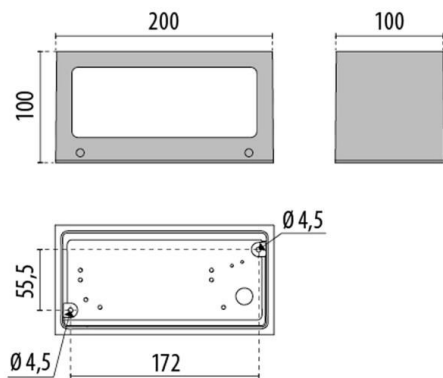
KODA

333-00060

KODA TWENTY ONE WANDAUFBAULEUCHE aus Aluminium, anthrazit, ähnlich RAL 7016, Lichtaustritt direkt, mit Betriebsgerät, Dimmbarkeit: on/off, IP65,



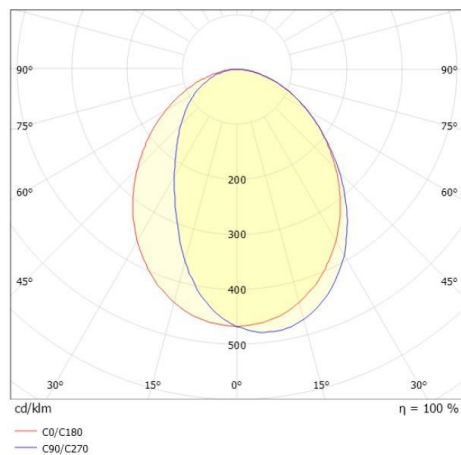
SKIZZE



TECHNISCHE DETAILS

Systemleistung [W]	11
Leuchtmittel	LED
Lichtstrom [lm]	492
Lichtfarbe [K]	3000K
CRI	>80
Betriebsgerät	mit Betriebsgerät
Dimmbarkeit	on/off
Lichtaustritt	direkt
Spannung [V]	220-240V 50/60Hz
Material	Aluminium
Länge [mm]	200
Breite [mm]	100
Höhe [mm]	100
Schutzart [IP]	IP65
Schutzklasse	Schutzklasse I
Stoßfestigkeit	IK06
Nettogewicht [kg]	1,76
Farbe Leuchte	anthrazit
RAL	7016
EAN-Nummer	9010870572522
Lebensdauer [h]	L80 B10 50 000
Umgebungstemperatur	0° bis +35°
Energieeffizienzkl.	D
Anz Leuchten B16A	50

LICHTVERTEILUNGSKURVE



Energielabel



Die Werte sind Bemessungswerte. Leistung und Lichtstrom unterliegen initial einer Toleranz von +/- 10%. Toleranz der Farbtemperatur: +/- 150 K. Die Werte gelten wenn nicht anders angegeben für eine Umgebungstemperatur von 25°C.