

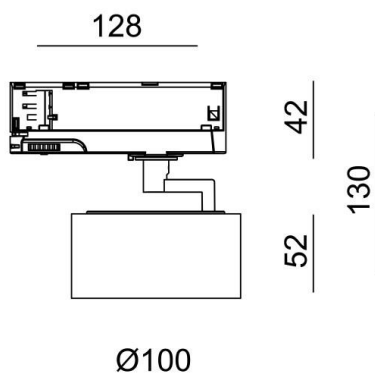
MAGIS

222-00154

MAGIS TRACK SCHIENENSTRAHLER MIT 3-PH ADAPTER aus Aluminium, weiß, ähnlich RAL 9016, hocheffizienter, vakuumbedampfter Reflektor aus Kunststoff Ausstrahlwinkel 36°, Lichtaustritt direkt, UGR <22, drehbar 350°, schwenkbar 90°, mit Betriebsgerät, max. 500mA, Dimmbarkeit: on/off, IP20,



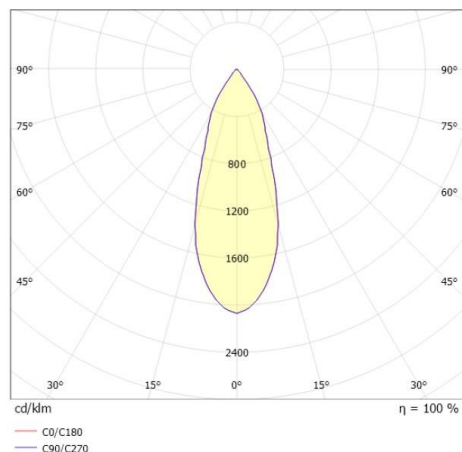
SKIZZE



TECHNISCHE DETAILS

| | |
|---------------------|---|
| Systemleistung [W] | 16 |
| Leuchtmittel | LED |
| Lichtstrom [lm] | 1280 |
| Strom Sek. [mA] | 500 |
| Lichtfarbe [K] | 3000K |
| CRI | >90 |
| UGR | <22 |
| Optik | vakuumbedampfter Reflektor aus Kunststoff |
| Betriebsgerät | mit Betriebsgerät |
| Dimmbarkeit | on/off |
| Lichtaustritt | direkt |
| Ausstrahlwinkel [°] | 36° |
| Spannung [V] | 220-240V 50/60Hz |
| Material | Aluminium |
| Höhe [mm] | 130 |
| Durchmesser [mm] | 100 |
| Schutzart [IP] | IP20 |
| Schutzklasse | Schutzklasse II |
| Stoßfestigkeit | IK02 |
| Nettogewicht [kg] | 0,50 |
| Farbe Leuchte | weiß |
| RAL | 9016 |
| EAN-Nummer | 9010870561519 |
| Lebensdauer [h] | L80 B10 50 000 |
| Energieeffizienzkl. | F |
| Anz Leuchten B16A | 48 |

LICHTVERTEILUNGSKURVE



Energielabel



Die Werte sind Bemessungswerte. Leistung und Lichtstrom unterliegen initial einer Toleranz von +/- 10%. Toleranz der Farbtemperatur: +/- 150 K. Die Werte gelten wenn nicht anders angegeben für eine Umgebungstemperatur von 25°C.