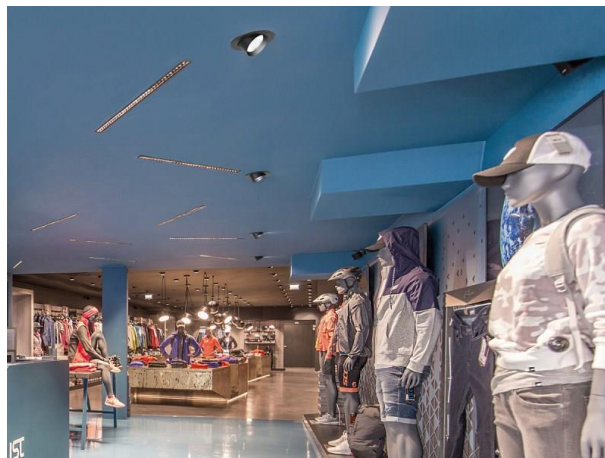


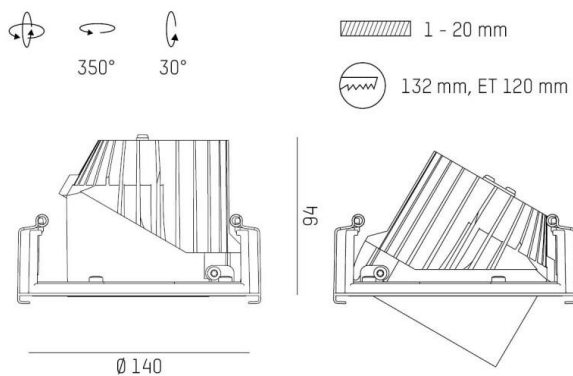
MOVA M

695-51600734d500

MOVA M X-CHANGE TURN R EINBAUSTRAHLER aus Aluminium, weiß, ähnlich RAL 9016, hocheffizienter, vakuumbedampfter Reflektor aus Aluminium
 Accessoire: Glas, Ausstrahlwinkel 24°, Lichtaustritt direkt, drehbar 350°, schwenkbar 30°, ohne Betriebsgerät, max. 350/500/700/800mA,
 Dimmbarkeit: siehe Betriebsgerät, IP20, mit wechselbarem X-Change Modul M,



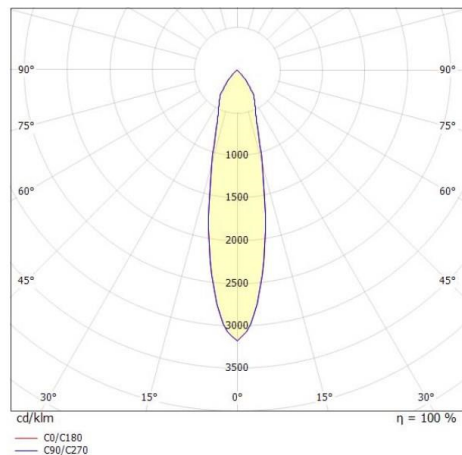
SKIZZE



TECHNISCHE DETAILS

Leuchtmittel	LED 12W/17W/24W/28W
Lichtstrom [lm]	2900
Strom Sek. [mA]	350/500/700/800
Lichtfarbe [K]	3000K
CRI	PREMIUM>90
Optik	vakuumbedampfter Reflektor aus Aluminium
Designer	INHOUSE
Betriebsgerät	ohne Betriebsgerät
Dimmbarkeit	siehe Betriebsgerät
Lichtaustritt	direkt
Ausstrahlwinkel [°]	24°
Material	Aluminium
Länge [mm]	140
Höhe [mm]	94
Durchmesser [mm]	140
D-Ausschn. [mm]	132
Deckenstärke [mm]	1-20
Einbautiefe [mm]	120
Schutzart [IP]	IP20
Schutzklasse	Schutzklasse II
Nettogewicht [kg]	0,64
Farbe Leuchte	weiß
RAL	9016
EAN-Nummer	9010506639865
Lebensdauer [h]	L80 B10 50 000
Energieeffizienzkl.	E

LICHTVERTEILUNGSKURVE



EnergieLabel



Die Werte sind Bemessungswerte. Leistung und Lichtstrom unterliegen initial einer Toleranz von +/- 10%.
 Toleranz der Farbtemperatur: +/- 150 K. Die Werte gelten wenn nicht anders angegeben für eine Umgebungstemperatur von 25°C.