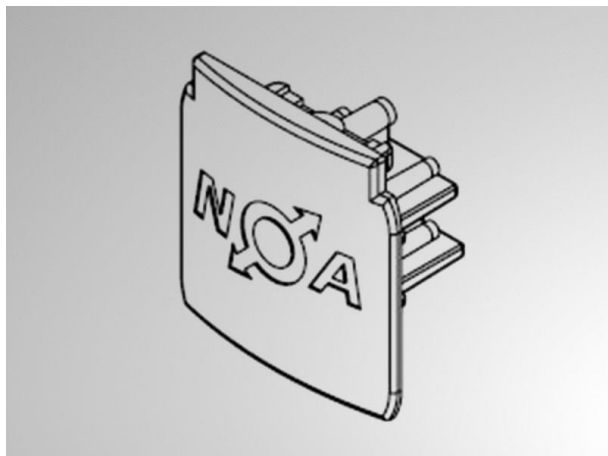
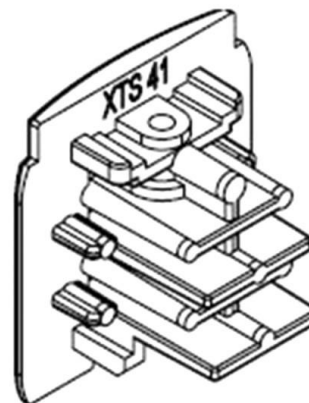


NOA SYSTEM

208-19170413



SKIZZE



TECHNISCHE DETAILS

Dimmbarkeit	nicht dimmbar
Material	Kunststoff
Länge [mm]	31
Breite [mm]	32
Höhe [mm]	33
Schutzart [IP]	IP20
Nettogewicht [kg]	0,01
Farbe Leuchte	weiß
RAL	9016
EAN-Nummer	6411001450741

LICHTVERTEILUNGSKURVE



Die Werte sind Bemessungswerte. Leistung und Lichtstrom unterliegen initial einer Toleranz von +/- 10%.
Toleranz der Farbtemperatur: +/- 150 K. Die Werte gelten wenn nicht anders angegeben für eine
Umgebungstemperatur von 25°C.