

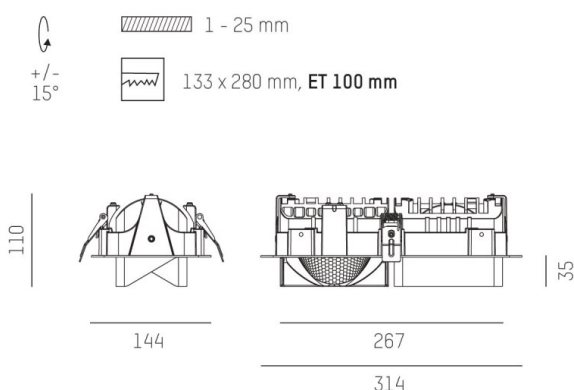
ARTIS MATRIX

704-21203024306v1

ARTIS 2 MATRIX FLOOR R EINBAUSTRALER aus Aluminium, schwarz, ähnlich RAL 9005, hocheffizienter, vakuumbedampfter Reflektor aus Kunststoff Ausstrahlwinkel double asym, Lichtaustritt direkt, schwenkbar 30°, ohne Betriebsgerät, max. 1050mA, Dimmbarkeit: siehe Betriebsgerät, IP20, Mit der Möglichkeit zur Anbringung des Lightguiders für die Beleuchtung der 3. Ebene und 3stufig elektrisch einstellbarer Bodenmatrix



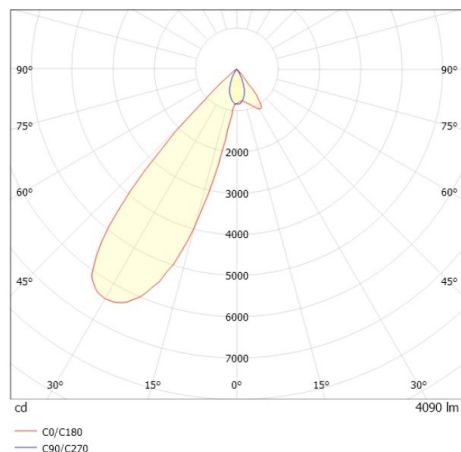
SKIZZE



TECHNISCHE DETAILS

Leuchtmittel	LED 80W
Lichtstrom [lm]	8180
Strom Sek. [mA]	1050
Lichtfarbe [K]	2700K
CRI	PREMIUM>90
Optik	vakuumbedampfter Reflektor aus Kunststoff
Designer	INHOUSE
Betriebsgerät	ohne Betriebsgerät
Dimmbarkeit	siehe Betriebsgerät
Lichtaustritt	direkt
Ausstrahlwinkel [°]	double asym
Material	Aluminium
Länge [mm]	314
Breite [mm]	144
Höhe [mm]	110/35
D-Ausschn. [mm]	133x280
Deckenstärke [mm]	1-25
Einbautiefe [mm]	100
Schutzart [IP]	IP20
Schutzklasse	Schutzklasse II
Nettogewicht [kg]	1,55
Farbe Leuchte	schwarz
RAL	9005
EAN-Nummer	9010870136519
Lebensdauer [h]	L80 B10 50 000
Energieeffizienzkl.	E

LICHTVERTEILUNGSKURVE



Die Werte sind Bemessungswerte. Leistung und Lichtstrom unterliegen initial einer Toleranz von +/- 10%. Toleranz der Farbtemperatur: +/- 150 K. Die Werte gelten wenn nicht anders angegeben für eine Umgebungstemperatur von 25°C.