

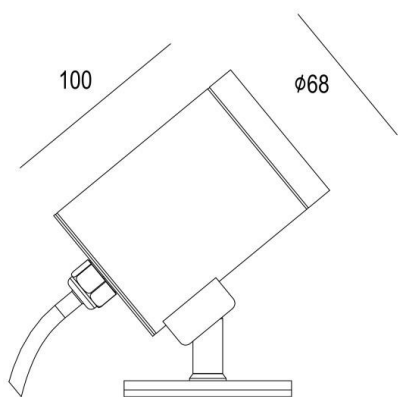
**FORIS**

**333-00084**

FORIS MINI RD F AUFBAUSTRAHLER aus Aluminium, anthrazit, ähnlich RAL 7024, hocheffizienter, vakuumbedampfter Reflektor aus Aluminium ohne Schutzglas Accessoire: Erdspieß, Ausstrahlwinkel 60°, Lichtaustritt direkt, UGR <25, drehbar 330°, schwenkbar 90°, mit Betriebsgerät, max. 500mA, Dimmbarkeit: on/off, IP66,



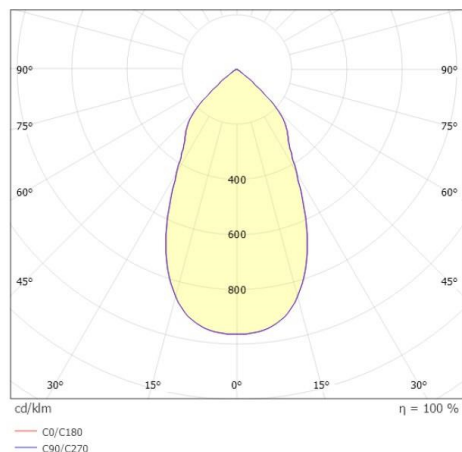
**SKIZZE**



**TECHNISCHE DETAILS**

Systemleistung [W]	5,5
Leuchtmittel	LED
Lichtstrom [lm]	525/570
Strom Sek.[mA]	500
Lichtfarbe [K]	2700/3000K
CRI	90
UGR	<25
Optik	Reflektor aus Aluminium ohne Schutzglas
Betriebsgerät	mit Betriebsgerät
Dimmbarkeit	on/off
Lichtaustritt	direkt
Ausstrahlwinkel [°]	60°
Spannung [V]	220-240V 50/60Hz
Material	Aluminium
Länge [mm]	100
Durchmesser [mm]	68
Schutzart [IP]	IP66
Schutzklasse	Schutzklasse I
Stoßfestigkeit	IK06
Nettogewicht [kg]	0,79
Farbe Leuchte	anthrazit
RAL	7024
EAN-Nummer	9010979043275
Lebensdauer [h]	50 000 L80 B10
Umgebungstemperatur	-20° bis +35°
Energieeffizienzkl.	D
Anz Leuchten B16A	112

**LICHTVERTEILUNGSKURVE**



Die Werte sind Bemessungswerte. Leistung und Lichtstrom unterliegen initial einer Toleranz von +/- 10%. Toleranz der Farbtemperatur: +/- 150 K. Die Werte gelten wenn nicht anders angegeben für eine Umgebungstemperatur von 25°C.