

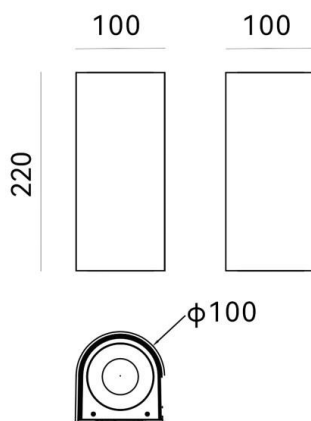
CORBA

333-00046

CORBA RD W WANDAUFBAULEUCHTE aus Aluminium, anthrazit, ähnlich RAL 7016, hocheffizienter, vakuumbedampfter Reflektor aus Aluminium ohne Schutzglas Ausstrahlwinkel 36°, Lichtaustritt direkt/- indirekt, max. 600mA, Dimmbarkeit: DALI 2, IP65,



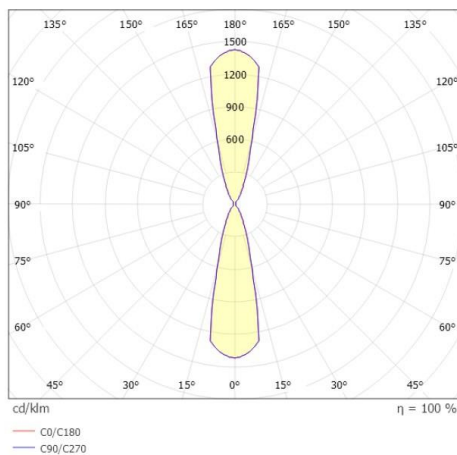
SKIZZE



TECHNISCHE DETAILS

Systemleistung [W]	24
Leuchtmittel	LED
Lichtstrom [lm]	2345
Strom Sek. [mA]	600
Lichtfarbe [K]	3000K
CRI	>90
Optik	Reflektor aus Aluminium ohne Schutzglas
Dimmbarkeit	DALI 2
Lichtaustritt	direkt/- indirekt
Ausstrahlwinkel [°]	36°
Spannung [V]	220-240V 50/60Hz
Material	Aluminium
Länge [mm]	100
Breite [mm]	100
Höhe [mm]	220
Schutzart [IP]	IP65
Schutzklasse	Schutzklasse I
Stoßfestigkeit	IK10
Nettogewicht [kg]	1,57
Farbe Leuchte	anthrazit
RAL	7016
EAN-Nummer	9010870414242
Energieeffizienzkl.	D
Anz Leuchten B16A	94

LICHTVERTEILUNGSKURVE



EnergieLabel



Die Werte sind Bemessungswerte. Leistung und Lichtstrom unterliegen initial einer Toleranz von +/- 10%. Toleranz der Farbtemperatur: +/- 150 K. Die Werte gelten wenn nicht anders angegeben für eine Umgebungstemperatur von 25°C.