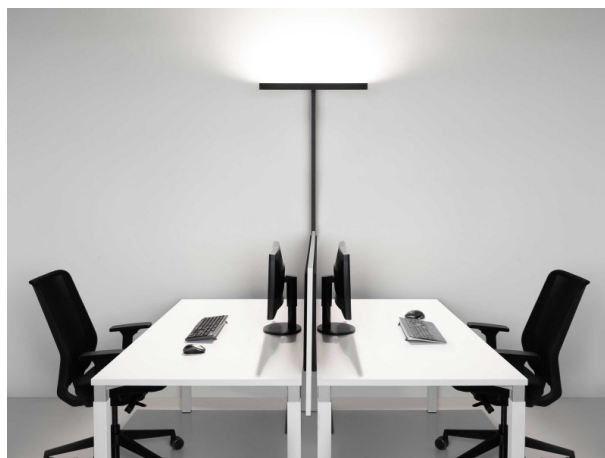


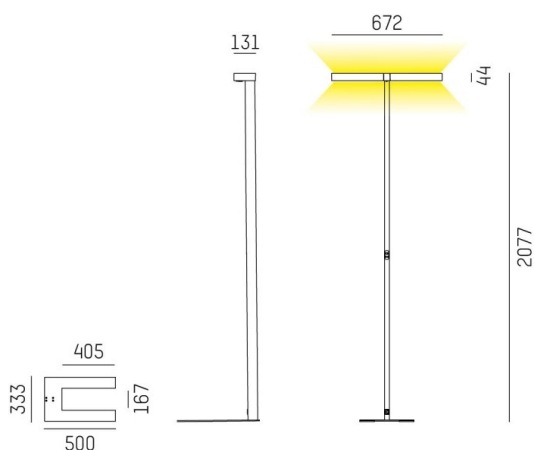
CONCEPT

723-001130314550

CONCEPT DOUBLE F STEHLEUCHTE aus Aluminium, weiß, ähnlich RAL 9016, mikrofaccettierter Freiformflächenreflektor Ausstrahlwinkel für Doppelarbeitsplatz, Lichtaustritt direkt/ - indirekt 30:70, UGR <19, mit Betriebsgerät, max. 1500mA, Dimmbarkeit: nicht dimmbar, Kabel schwarz, IP20, Folientaster mit USB Anschluss (max. 1A)



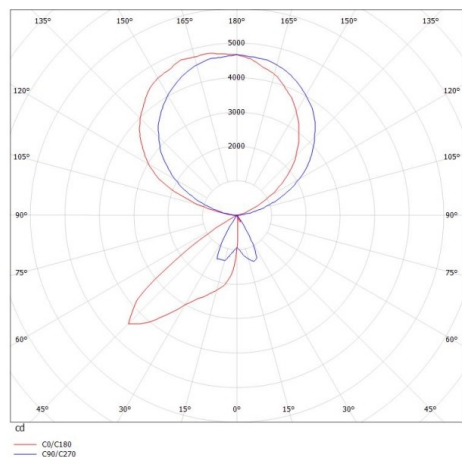
SKIZZE



TECHNISCHE DETAILS

Systemleistung [W]	140
Leuchtmittel	LED
Lichtstrom [lm]	15420
Strom Sek. [mA]	1500
Lichtfarbe [K]	4000K
CRI	>80
UGR	<19
Optik	mikrofaccettierter Freiformflächenreflektor
Designer	INHOUSE
Betriebsgerät	mit Betriebsgerät
Dimmbarkeit	nicht dimmbar
Lichtaustritt	direkt/ - indirekt 30:70
Ausstrahlwinkel [°]	für Doppelarbeitsplatz
Spannung [V]	220-240V AC/DC
Material	Aluminium
Länge [mm]	672
Breite [mm]	131
Höhe [mm]	2077
Schutzart [IP]	IP20
Schutzklasse	Schutzklasse I
Nettogewicht [kg]	14,96
Farbe Leuchte	weiß
RAL	9016
Kabel	schwarz
EAN-Nummer	9010506301052
Lebensdauer [h]	L80 B10 50 000
Energieeffizienzkl.	D
Anz Leuchten B16A	24

LICHTVERTEILUNGSKURVE



Die Werte sind Bemessungswerte. Leistung und Lichtstrom unterliegen initial einer Toleranz von +/- 10%. Toleranz der Farbtemperatur: +/- 150 K. Die Werte gelten wenn nicht anders angegeben für eine Umgebungstemperatur von 25°C.