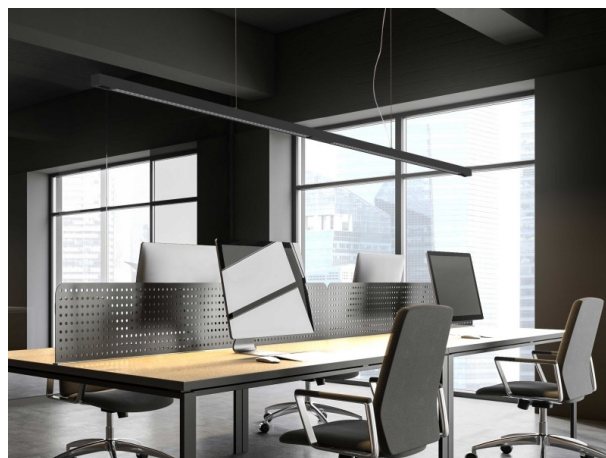


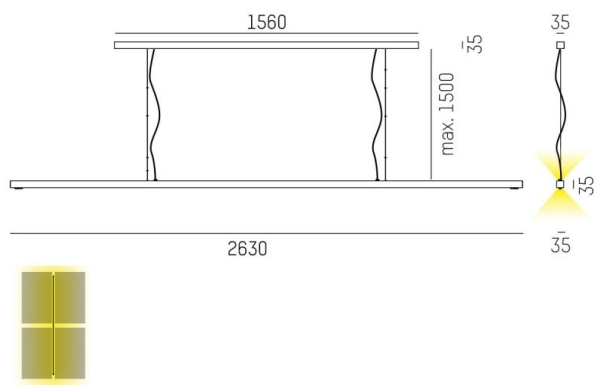
LENS

646-113020529060

LENS SHORT QUAD PDI HÄNGELEUCHE aus stranggepresstem Aluminiumprofil, schwarz, ähnlich RAL 9005, Linsenoptik mit Entblendungsrastrer Ausstrahlwinkel für Vierfcharbeitsplatz, Lichtaustritt direkt/ - indirekt, UGR <16, mit Betriebsgerät, max. 525mA, Dimmbarkeit: nicht dimmbar, Kabel transparent, Adapter/Baldachin schwarz, Pendellänge 1500mm, IP20,



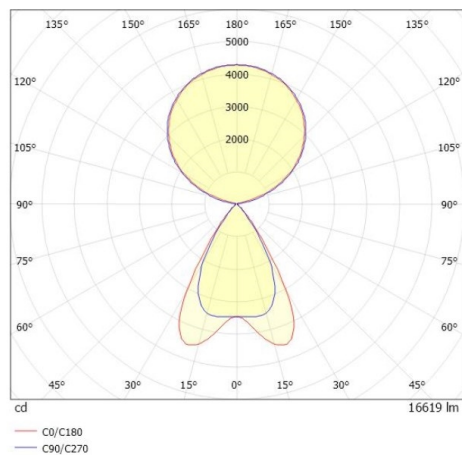
SKIZZE



TECHNISCHE DETAILS

Systemleistung [W]	146
Leuchtmittel	LED
Lichtstrom [lm]	16619
Strom Sek. [mA]	525
Lichtfarbe [K]	3000K
CRI	>80
UGR	<16
Optik	Linsenoptik mit Entblendungsrastrer
Designer	INHOUSE
Betriebsgerät	mit Betriebsgerät
Dimmbarkeit	nicht dimmbar
Lichtaustritt	direkt/ - indirekt
Ausstrahlwinkel [°]	für Vierfcharbeitsplatz
Spannung [V]	220-240V AC/DC
Material	stranggepresstem Aluminiumprofil
Länge [mm]	2630
Breite [mm]	35
Höhe [mm]	35
Pendellänge [mm]	1500
Schutzart [IP]	IP20
Schutzklasse	Schutzklasse I
Stoßfestigkeit	IK05
Nettogewicht [kg]	8,34
Farbe Leuchte	schwarz
RAL	9005
Farbe Adapter/Baldachin	schwarz
Kabel	transparent
EAN-Nummer	9010506809374
Lebensdauer [h]	L80 B10 50 000
Energieeffizienzkl.	E
Anz Leuchten B16A	22

LICHTVERTEILUNGSKURVE



Energielabel



Die Werte sind Bemessungswerte. Leistung und Lichtstrom unterliegen initial einer Toleranz von +/- 10%. Toleranz der Farbtemperatur: +/- 150 K. Die Werte gelten wenn nicht anders angegeben für eine Umgebungstemperatur von 25°C.