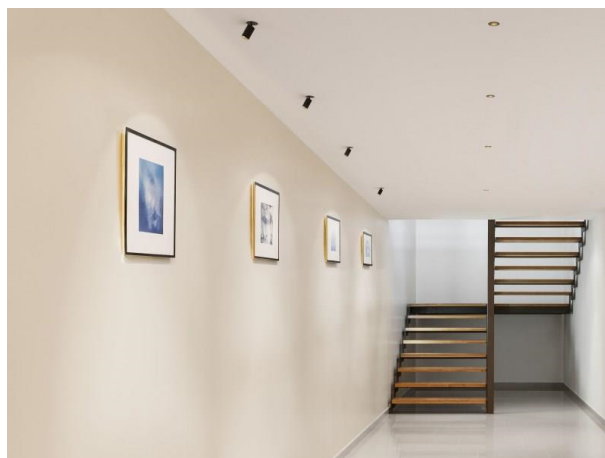


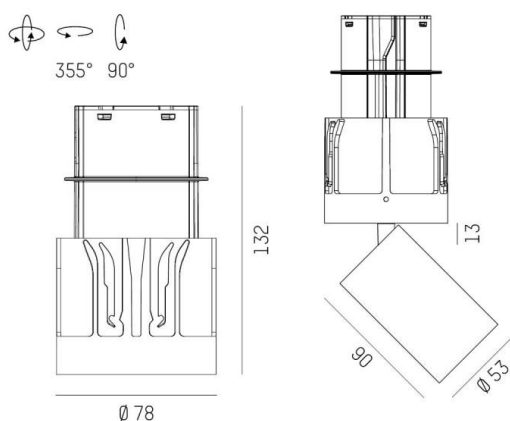
**DARK NIGHT**

**684-01402054905v1**

DARK NIGHT S 2IN1 R EINBAUSTRALER aus Aluminium, weiß, ähnlich RAL 9016, Dekor silber, hocheffizienter, vakuumbedampfter Reflektor aus Aluminium Ausstrahlwinkel 40°, Lichtaustritt direkt, UGR <16, drehbar 355°, schwenkbar 90°, ohne Betriebsgerät, max. 350/450mA, Dimmbarkeit: siehe Betriebsgerät, IP20, Einbaurahmen separat ordern,



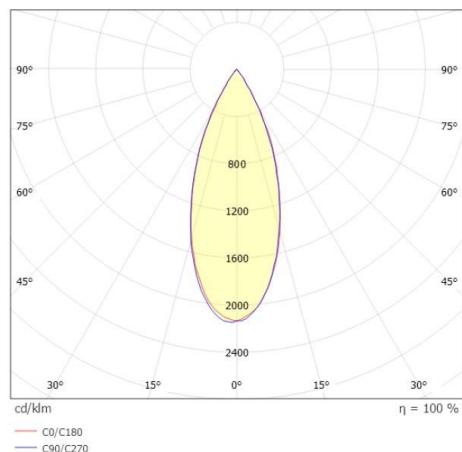
**SKIZZE**



**TECHNISCHE DETAILS**

Leuchtmittel	LED 13/17W
Lichtstrom [lm]	920/1250
Strom Sek. [mA]	350/450
Lichtfarbe [K]	3000K
CRI	PREMIUM>90
UGR	<16
Optik	vakuumbedampfter Reflektor aus Aluminium
Designer	INHOUSE
Betriebsgerät	ohne Betriebsgerät
Dimmbarkeit	siehe Betriebsgerät
Lichtaustritt	direkt
Ausstrahlwinkel [°]	40°
Material	Aluminium
Höhe [mm]	132
Durchmesser [mm]	78
Schutzart [IP]	IP20
Schutzklasse	Schutzklasse II
Stoßfestigkeit	IK02
Nettogewicht [kg]	0,01
Farbe Leuchte	weiß
RAL	9016
Farbe Dekor	silber
EAN-Nummer	9010979598737
Lebensdauer [h]	L80 B10 50 000
Energieeffizienzkl.	E

**LICHTVERTEILUNGSKURVE**



Energielabel



Die Werte sind Bemessungswerte. Leistung und Lichtstrom unterliegen initial einer Toleranz von +/- 10%. Toleranz der Farbtemperatur: +/- 150 K. Die Werte gelten wenn nicht anders angegeben für eine Umgebungstemperatur von 25°C.