

## Touch Down



### TECHNISCHE DATEN / TECHNICAL DATA

Beschreibung: Touch Down

Design: Inhouse  
Spannung: 230V - 240V 50,60Hz  
Leistung: max.100W  
Fassung: E27  
Leuchtmittel: QPAR30/LED Replacement

## GEBRAUCHSANLEITUNG / USER MANUAL

### Montage- und Sicherheitshinweise:

Das Montieren oder Kürzen der Leuchte darf nur durch fachkundiges Personal erfolgen.

Für Schäden, die durch unsachgemäße Montage- Inbetriebnahme entstehen, übernimmt der Hersteller keinerlei Haftung.

Bei jeglichen Arbeiten oder Beschädigungen an der Leuchte ist der Strom abzuschalten!

Teile der Leuchte werden im Betrieb sehr heiß (Verbrennungsgefahr).

Berühren Sie auf keinen Fall das Leuchtmittel oder vom Leuchtmittel umgebende Teile (z.B. Glas oder Reflektor). Lassen Sie diese Teile erst ausreichend abkühlen, bevor Sie Einstellungen, Reinigung oder einen Leuchtmittelwechsel durchführen.

Betreiben Sie die Leuchte niemals mit einem nicht geeigneten Leuchtmittel oder mit einem Leuchtmittel höherer Leistung (max. ....W-Angabe) als auf dem Leuchtmittelkett der Leuchte angegeben ist.

### Installation and safety instructions

Shortening and installation of pendant luminaires may only be done by a qualified person.

The manufacturer does not take any responsibility for damages caused by faulty installation or shortening.

Parts of the luminaire get very hot during operation. (Risk of burn!)

During workings on the luminaire or in the event of damage to the luminaire the power supply must be switched off.

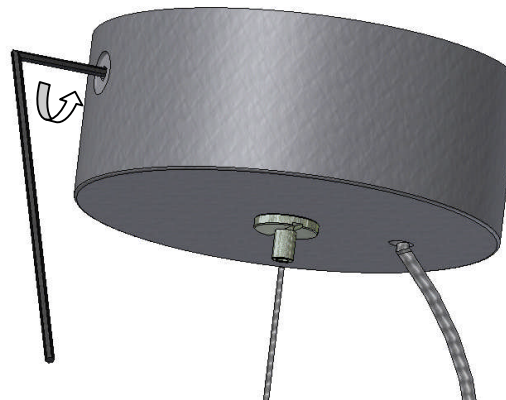
Never touch the bulb or parts close to the bulb such as glasses or reflectors.

Let all parts cool off before any maintenance or cleaning is done!

Never use the luminaire with an inappropriate bulb or with a bulb which has a higher wattage than indicated on the type label of the luminaire.

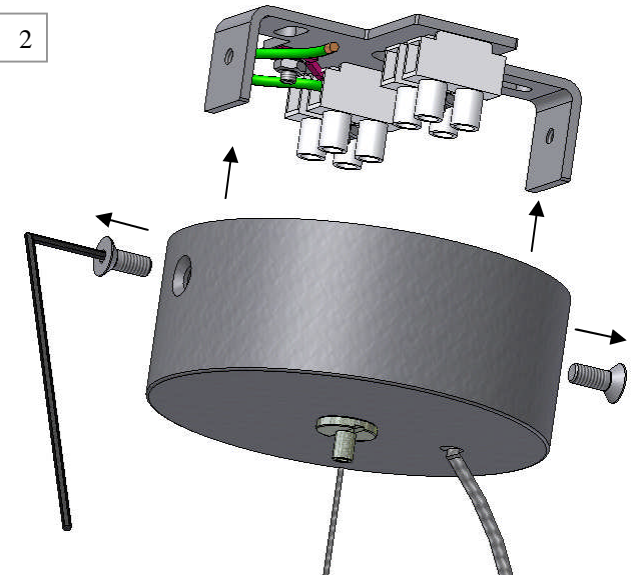


1



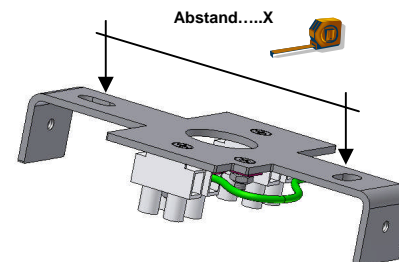
1. Gehäuse öffnen.  
1. Open the ceiling base.

2



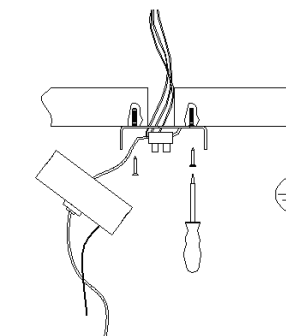
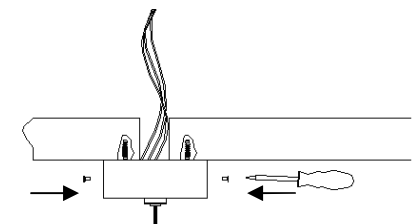
2. Die Befestigungsschrauben öffnen, den Bügel herausnehmen.  
2. Release screws and take out the holder.

3



3. **Abstand X** : ist gleich der Bohrungsabstand für die Befestigungslöcher!  
3. **Distance X** is the distance between the mounting holes.

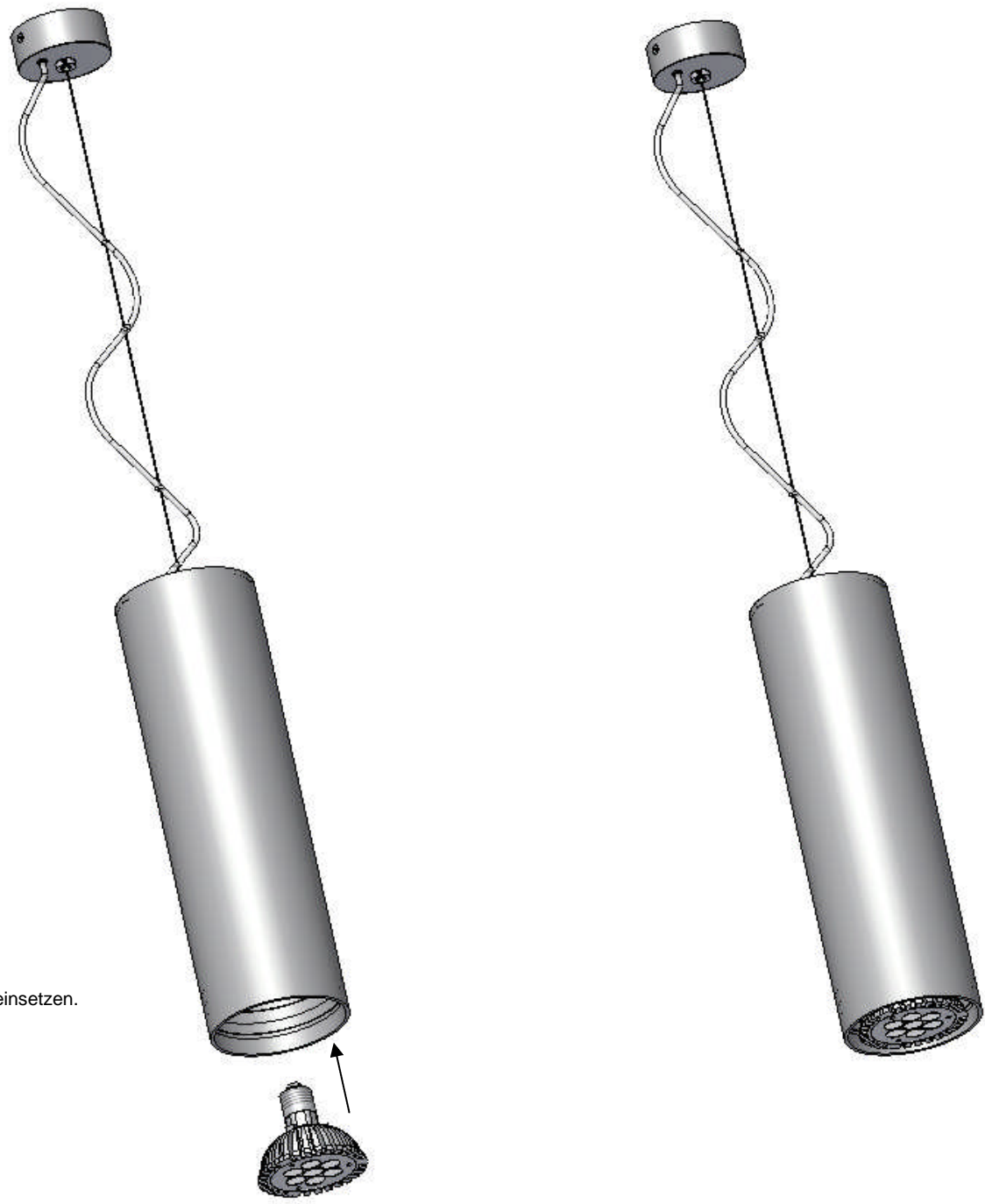
4



- 3.1 Bügel an die Decke montieren - Elektroanschluss an der Anschlussklemme vornehmen. (Eventuell das Kabel / Seil vorher kürzen!)  
3.1 Mount holder on the ceiling - connect electrical supply. (shorten cable / rope if necessary before).

4. Baldachin am Bügel festschrauben.  
4. Close box.

5



- 5. Leuchtmittel einsetzen.
- 5. Insert bulb.