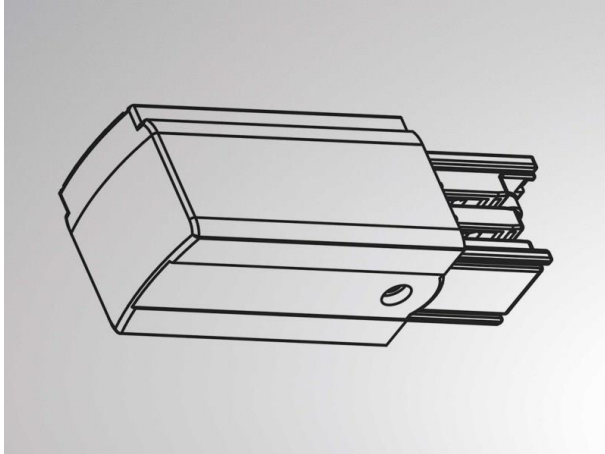


NOA SYSTEM

208-191c6113



SKIZZE



Schutzleiter rechts / Earth right

TECHNISCHE DETAILS

Dimmbarkeit	DALI
Spannung [V]	220-240V 50/60HZ
Material	Kunststoff
Länge [mm]	90
Breite [mm]	31,5
Schutzart (IP)	IP20
Schutzklasse	Schutzklasse I
Nettogewicht [kg]	0,08
Farbe Leuchte	weiß
RAL	9016
EAN-Nummer	6410014532390

LICHTVERTEILUNGSKURVE



Die Werte sind Bemessungswerte. Leistung und Lichtstrom unterliegen initial einer Toleranz von +/- 10%.
Toleranz der Farbtemperatur: +/- 150 K. Die Werte gelten wenn nicht anders angegeben für eine Umgebungstemperatur von 25°C.