

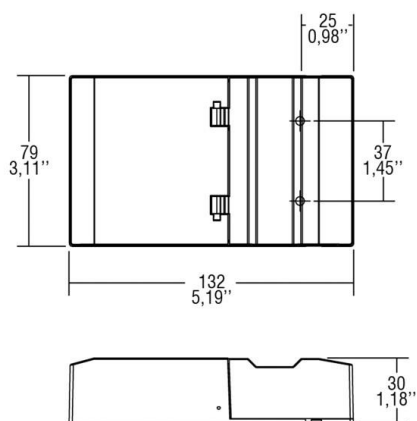
**TCI**

**24-127508**

PROFESSIONALE DALI 20, geeignet für Durchgangsverdrahtung, DALI, PUSH dimmbar, Aktive Power Factor Corrector, Draht Querschnitt bis zu 2,5mm<sup>2</sup>, Schutz gegen Überhitzung und Kurzschluß, Netzüberspannungen, Überlast, Einstellbar mittels DIP-SWITCH:  
 6,8 - 20 P out W/10...54 - 10...40 V out DC/ 125 - 500mA  
 L132mm, B=80mm, H=30mm  
 220-240V 50/60Hz



**SKIZZE**



**TECHNISCHE DETAILS**

Systemleistung [W]	7-20
Betriebsgerät	mit Betriebsgerät
Dimmbarkeit	DALI 2 DATA
Spannung [V]	220-240V 50/60Hz
Material	Kunststoff
Länge [mm]	132
Breite [mm]	79
Höhe [mm]	30
Schutzart [IP]	IP20
Schutzklasse	Schutzklasse II
Nettogewicht [kg]	0,12
Farbe Leuchte	grau
EAN-Nummer	9010979802445
Anz Leuchten B16A	50

**LICHTVERTEILUNGSKURVE**

Einstellbar mittels DIP-SWITCH:

mA	W	V DC	mA	W	V DC
125	6,8	54	325	17,5	54
150	8	54	350	19	54
175	9,4	54	375	20	54
200	10,8	54	400	20	54
225	12,15	54	425	20	47
250	13,5	54	450	20	44
275	14,8	54	475	20	42
300	16	54	500	20	40



Die Werte sind Bemessungswerte. Leistung und Lichtstrom unterliegen initial einer Toleranz von +/- 10%.  
 Toleranz der Farbtemperatur: +/- 150 K. Die Werte gelten wenn nicht anders angegeben für eine Umgebungstemperatur von 25°C.