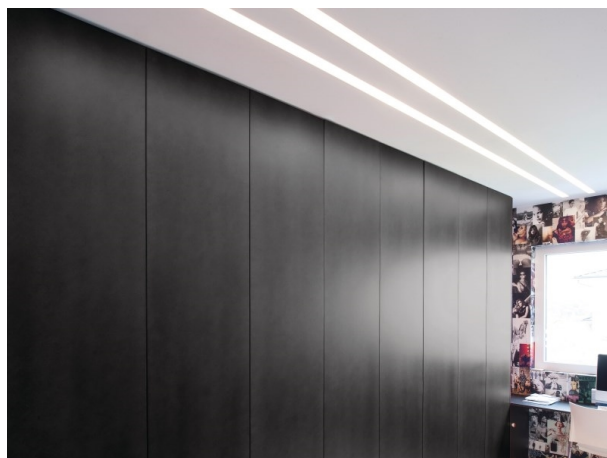


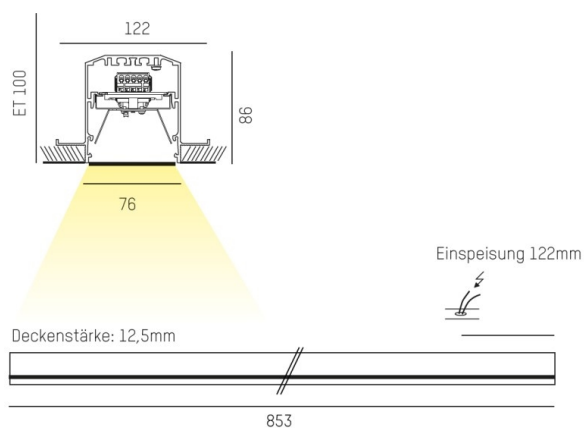
LOG IN TRIMLESS 2

628-516090pm

LOG IN 2 TRIMLESS R WAND-DECKEN EINBAULEUCHTE aus stranggepresstem Aluminiumprofil, natur, satinierter PMMA Opaldiffuser satiniert, Lichtaustritt direkt, mit Betriebsgerät, Dimmbarkeit: nicht dimmbar, IP20,



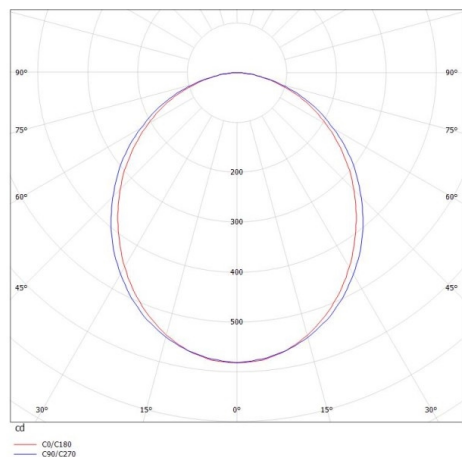
SKIZZE



TECHNISCHE DETAILS

Systemleistung [W]	16
Leuchtmittel	LED
Lichtstrom [lm]	1490
Lichtfarbe [K]	3000K
CRI	>80
Optik	PMMA Opaldiffuser
Designer	INHOUSE
Betriebsgerät	mit Betriebsgerät
Dimmbarkeit	nicht dimmbar
Lichtaustritt	direkt
Spannung [V]	220-240V 50/60Hz
Material	stranggepresstem Aluminiumprofil
Breite [mm]	76
Höhe [mm]	86
D-Ausschn. [mm]	853x76
Deckenstärke [mm]	12,5
Einbautiefe [mm]	100
Schutzart [IP]	IP20
Schutzklasse	Schutzklasse I
Nettogewicht [kg]	3,15
Farbe Leuchte	natur
Farbe Glas/Schirm	satinert
EAN-Nummer	9008905567261
Lebensdauer [h]	L80 B10 50 000

LICHTVERTEILUNGSKURVE



Die Werte sind Bemessungswerte. Leistung und Lichtstrom unterliegen initial einer Toleranz von +/- 10%. Toleranz der Farbtemperatur: +/- 150 K. Die Werte gelten wenn nicht anders angegeben für eine Umgebungstemperatur von 25°C.