

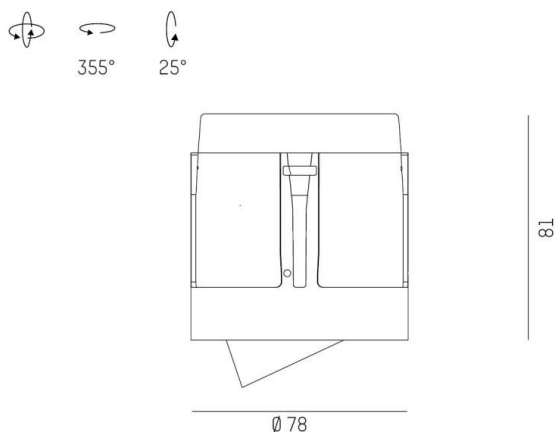
DARK NIGHT S

684-00903054905v1

DARK NIGHT TURN S MODUL TRIMLESS R EINBAUSTRALER aus Aluminium, weiß matt, ähnlich RAL 9016, Dekor klavierlack schwarz, hocheffizienter, vakuumbedampfter Reflektor aus Aluminium Ausstrahlwinkel 40°, Lichtaustritt direkt, UGR <16, drehbar 355°, schwenkbar 25°, ohne Betriebsgerät, max. 350/450mA, Dimmbarkeit: siehe Betriebsgerät, IP20, Einbaurahmen separat ordern,



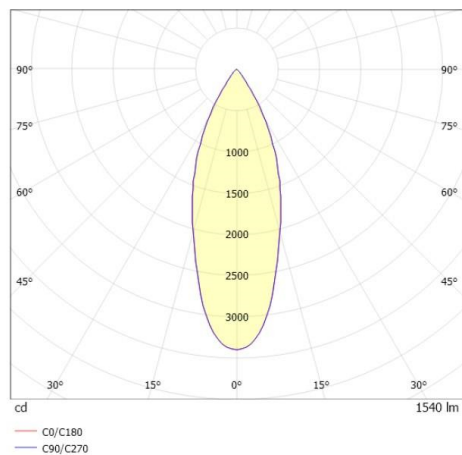
SKIZZE



TECHNISCHE DETAILS

Leuchtmittel	LED 13/17W
Lichtstrom [lm]	1090/1330
Strom Sek. [mA]	350/450
Lichtfarbe [K]	3000K
CRI	PREMIUM>90
UGR	<16
Optik	vakuumbedampfter Reflektor aus Aluminium
Designer	INHOUSE
Betriebsgerät	ohne Betriebsgerät
Dimmbarkeit	siehe Betriebsgerät
Lichtaustritt	direkt
Ausstrahlwinkel [°]	40°
Material	Aluminium
Höhe [mm]	81
Durchmesser [mm]	78
Schutzart [IP]	IP20
Schutzklasse	Schutzklasse II
Stoßfestigkeit	IK02
Nettogewicht [kg]	0,27
Farbe Leuchte	weiß matt
RAL	9016
Farbe Dekor	klavierlack schwarz
EAN-Nummer	9010870325395
Lebensdauer [h]	L80 B10 50 000
Energieeffizienzkl.	E

LICHTVERTEILUNGSKURVE



EnergieLabel



Die Werte sind Bemessungswerte. Leistung und Lichtstrom unterliegen initial einer Toleranz von +/- 10%. Toleranz der Farbtemperatur: +/- 150 K. Die Werte gelten wenn nicht anders angegeben für eine Umgebungstemperatur von 25°C.