

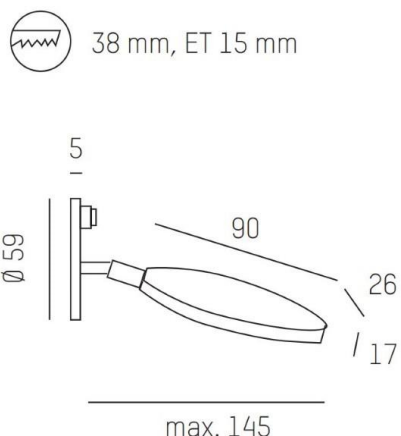
CONCINNA

56-1001330

CONCINNA | WR WANDEINBAULEUCHTE schwarz, Glas satiniert satiniert, max. 350mA, Dimmbarkeit: nicht dimmbar, IP20,



SKIZZE



TECHNISCHE DETAILS

Leuchtmittel	LED 4W
Lichtstrom [lm]	356
Strom Sek. [mA]	350
Lichtfarbe [K]	3000K
CRI	>80
Optik	Glas satiniert
Dimmbarkeit	nicht dimmbar
Länge [mm]	145
Durchmesser [mm]	59
D-Ausschn. [mm]	38
Einbautiefe [mm]	15
Schutzart [IP]	IP20
Nettogewicht [kg]	0,14
Farbe Leuchte	schwarz
Farbe Glas/Schirm	satiniert
Lebensdauer [h]	50 000

LICHTVERTEILUNGSKURVE



Energielabel



Die Werte sind Bemessungswerte. Leistung und Lichtstrom unterliegen initial einer Toleranz von +/- 10%. Toleranz der Farbtemperatur: +/- 150 K. Die Werte gelten wenn nicht anders angegeben für eine Umgebungstemperatur von 25°C.