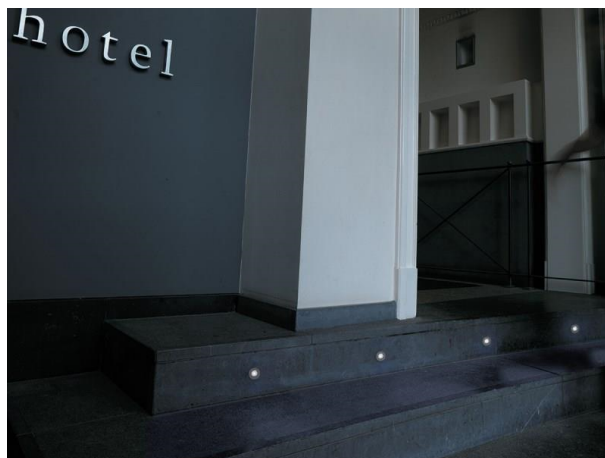


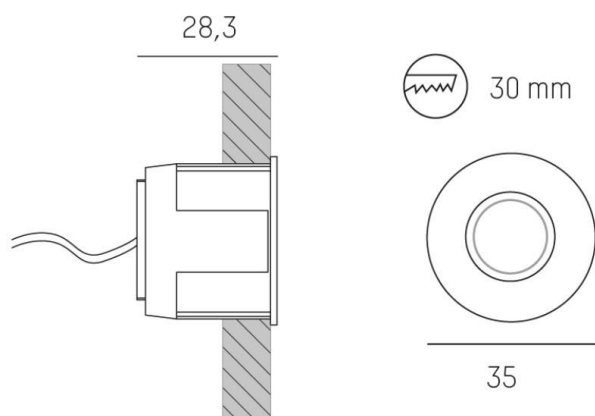
RADO

56-6111ng2

RADO WR EINBAUSTRALER aus Aluminium, chrom, Polycarbonat Abdeckung Ausstrahlwinkel 30°, Lichtaustritt direkt, ohne Betriebsgerät, max. 500mA, Dimmbarkeit: siehe Betriebsgerät, IP54,



SKIZZE



TECHNISCHE DETAILS

Systemleistung [W]	2
Leuchtmittel	LED 2W
Lichtstrom [lm]	162
Strom Sek. [mA]	500
Lichtfarbe [K]	3000K
CRI	>90
Optik	Polycarbonat Abdeckung
Betriebsgerät	ohne Betriebsgerät
Dimmbarkeit	siehe Betriebsgerät
Lichtaustritt	direkt
Ausstrahlwinkel [°]	30°
Material	Aluminium
Durchmesser [mm]	35
D-Ausschn. [mm]	30
Einbautiefe [mm]	29
Schutzart [IP]	IP54
Schutzklasse	Schutzklasse III
Nettogewicht [kg]	0,03
Farbe Leuchte	chrom
EAN-Nummer	9010506813876
Lebensdauer [h]	50 000
Energieeffizienzkl.	C

LICHTVERTEILUNGSKURVE



EnergieLabel



Die Werte sind Bemessungswerte. Leistung und Lichtstrom unterliegen initial einer Toleranz von +/- 10%. Toleranz der Farbtemperatur: +/- 150 K. Die Werte gelten wenn nicht anders angegeben für eine Umgebungstemperatur von 25°C.