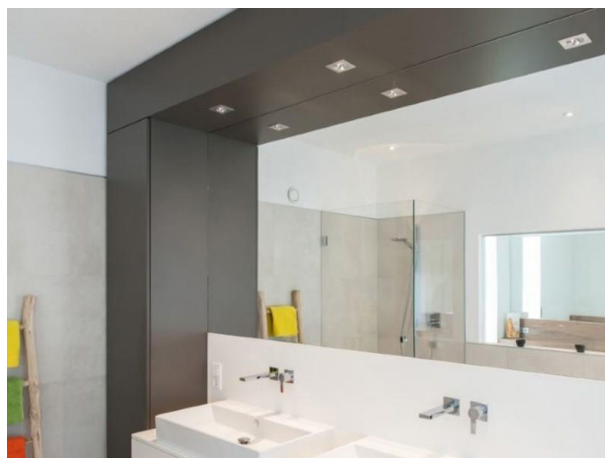


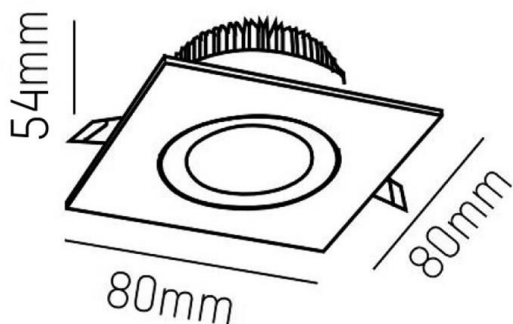
**AGON**

**305-0050680402706**

AGON SQUARE EINBAUSTRALER aus Aluminium, schwarz, ähnlich RAL 9005, Ausstrahlwinkel 40°, Lichtaustritt direkt, schwenkbar 30°, ohne Betriebsgerät, max. 250mA, Dimmbarkeit: siehe Betriebsgerät, IP20,



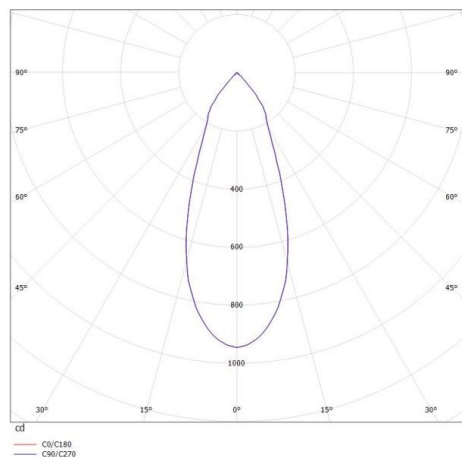
**SKIZZE**



**TECHNISCHE DETAILS**

Leuchtmittel	LED 5W
Lichtstrom [lm]	560
Strom Sek. [mA]	250
Lichtfarbe [K]	2700K
CRI	>80
Betriebsgerät	ohne Betriebsgerät
Dimmbarkeit	siehe Betriebsgerät
Lichtaustritt	direkt
Ausstrahlwinkel [°]	40°
Spannung [V]	20 VDC
Material	Aluminium
Länge [mm]	80
Breite [mm]	80
Höhe [mm]	54
D-Ausschn. [mm]	68
Einbautiefe [mm]	84
Schutzart [IP]	IP20
Schutzklasse	Schutzklasse III
Nettogewicht [kg]	0,21
Farbe Leuchte	schwarz
RAL	9005
EAN-Nummer	9008905934773
Lebensdauer [h]	L80 B10 20 000
Energieeffizienzkl.	E

**LICHTVERTEILUNGSKURVE**



Energielabel



Die Werte sind Bemessungswerte. Leistung und Lichtstrom unterliegen initial einer Toleranz von +/- 10%. Toleranz der Farbtemperatur: +/- 150 K. Die Werte gelten wenn nicht anders angegeben für eine Umgebungstemperatur von 25°C.