

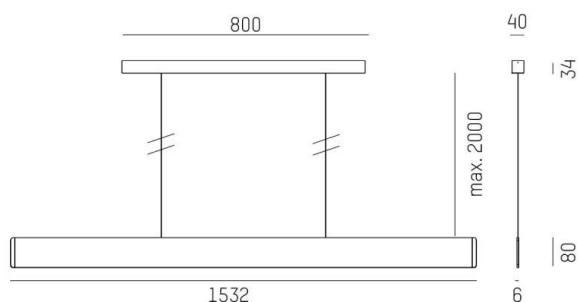
AFTER 8

678-0040110242sd

AFTER 8 LONG PDI HÄNGELEUCHE aus Aluminium, champagner eloxiert, Opaldiffuser Lichtaustritt direkt/- indirekt 60:40, mit Betriebsgerät, max. 1050mA, Dimmbarkeit: DALI, Kabel Spannungsführung in den Abhängeseilen, Adapter/Baldachin weiß, Pendellänge 2000mm, IP20,



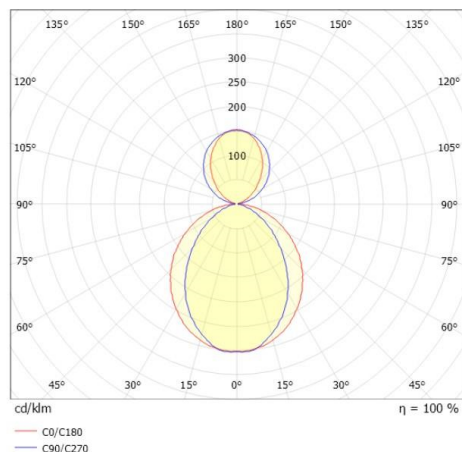
SKIZZE



TECHNISCHE DETAILS

| | |
|-------------------------|---------------------------------------|
| Systemleistung [W] | 51 |
| Leuchtmittel | LED |
| Lichtstrom [lm] | 2240 |
| Strom Sek. [mA] | 1050 |
| Lichtfarbe [K] | 4000K |
| CRI | >90 |
| Optik | Opaldiffuser |
| Designer | INHOUSE |
| Betriebsgerät | mit Betriebsgerät |
| Dimmbarkeit | DALI |
| Lichtaustritt | direkt/- indirekt 60:40 |
| Spannung [V] | 220-240V 50/60Hz |
| Material | Aluminium |
| Länge [mm] | 1532 |
| Breite [mm] | 6 |
| Höhe [mm] | 80 |
| Pendellänge [mm] | 2000 |
| Schutzart [IP] | IP20 |
| Schutzklasse | Schutzklasse I |
| Nettogewicht [kg] | 4,14 |
| Farbe Leuchte | champagner eloxiert |
| Farbe Adapter/Baldachin | weiß |
| Kabel | Spannungsführung in den Abhängeseilen |
| EAN-Nummer | 9010870368903 |
| Lebensdauer [h] | L80 B10 50 000 |
| Energieeffizienzkl. | E |
| Anz Leuchten B16A | 15 |

LICHTVERTEILUNGSKURVE



Die Werte sind Bemessungswerte. Leistung und Lichtstrom unterliegen initial einer Toleranz von +/- 10%. Toleranz der Farbtemperatur: +/- 150 K. Die Werte gelten wenn nicht anders angegeben für eine Umgebungstemperatur von 25°C.