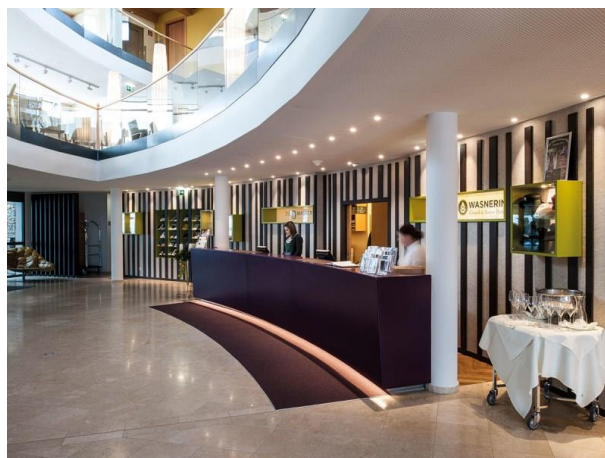


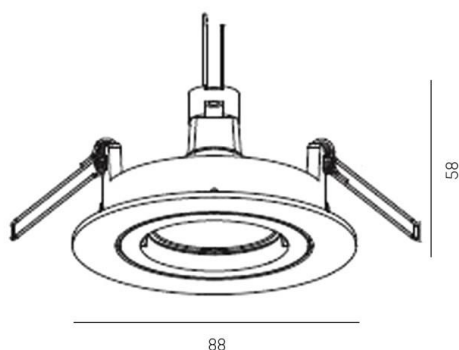
SERIE 332 HV

8-3326hv

SERIE 332 HV EINBAUSTRALER aus Aluminium, schwarz, ähnlich RAL 9011, Lichtaustritt direkt, schwenkbar 25°, Dimmbarkeit: nicht dimmbar, IP20,



SKIZZE



TECHNISCHE DETAILS

Leuchtmittel	QPAR 16 9W
Anz. Fassungen	1x
Fassung	GU10
Dimmbarkeit	nicht dimmbar
Lichtaustritt	direkt
Spannung [V]	220-240V 50/60Hz
Material	Aluminium
Höhe [mm]	58
Durchmesser [mm]	89
D-Ausschn. [mm]	70
Einbautiefe [mm]	125
Schutzart [IP]	IP20
Schutzklasse	Schutzklasse I
Nettogewicht [kg]	0,15
Farbe Leuchte	schwarz
RAL	9011
EAN-Nummer	9008905813054

LICHTVERTEILUNGSKURVE



EnergieLabel



Die Werte sind Bemessungswerte. Leistung und Lichtstrom unterliegen initial einer Toleranz von +/- 10%. Toleranz der Farbtemperatur: +/- 150 K. Die Werte gelten wenn nicht anders angegeben für eine Umgebungstemperatur von 25°C.