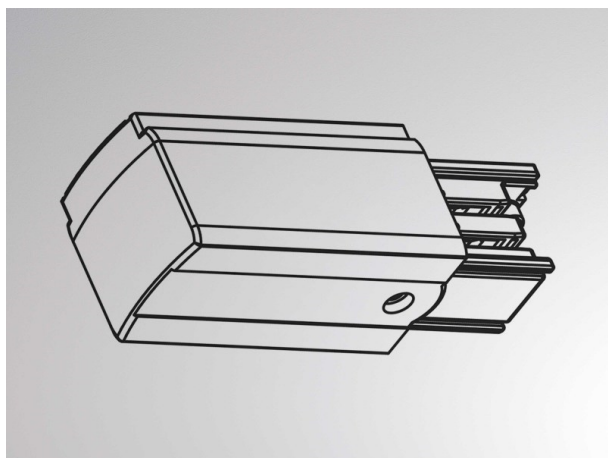


NOA SYSTEM

208-191c6111



SKIZZE

TECHNISCHE DETAILS



Schutzleiter rechts / Earth right

Dimmbarkeit	DALI
Spannung [V]	220-240V 50/60HZ
Material	Kunststoff
Länge [mm]	90
Breite [mm]	31,5
Schutzart (IP)	IP20
Schutzklasse	Schutzklasse I
Nettogewicht [kg]	0,07
Farbe Leuchte	grau
EAN-Nummer	6410014532376

LICHTVERTEILUNGSKURVE



Die Werte sind Bemessungswerte. Leistung und Lichtstrom unterliegen initial einer Toleranz von +/- 10%.
Toleranz der Farbtemperatur: +/- 150 K. Die Werte gelten wenn nicht anders angegeben für eine Umgebungstemperatur von 25°C.