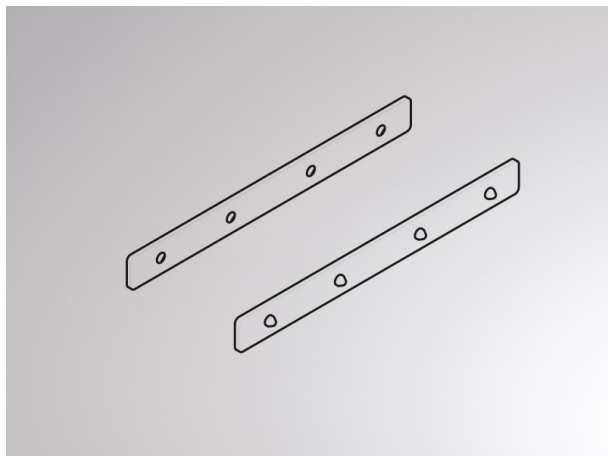


RIDE LENS

634-420



SKIZZE

TECHNISCHE DETAILS

Dimmbarkeit	nicht dimmbar
Länge [mm]	90
Schutzart [IP]	IP20
Nettogewicht [kg]	0,02
EAN-Nummer	9008905553318

LICHTVERTEILUNGSKURVE



Energielabel



Die Werte sind Bemessungswerte. Leistung und Lichtstrom unterliegen initial einer Toleranz von +/- 10%.
Toleranz der Farbtemperatur: +/- 150 K. Die Werte gelten wenn nicht anders angegeben für eine Umgebungstemperatur von 25°C.