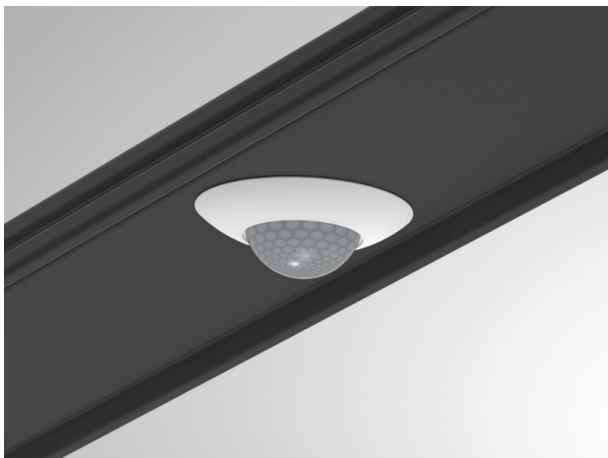


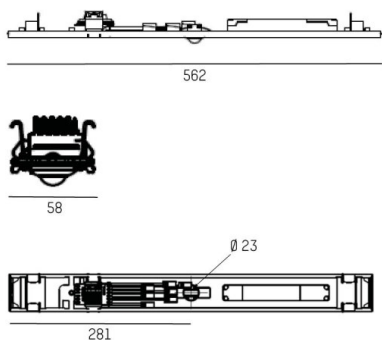
TRAIL

610-0293001000060

TRAIL MULTISENSOR ON/OFF SENSOREINSATZ aus Stahlblech, schwarz, ähnlich RAL 9005, Lichtaustritt direkt, mit Betriebsgerät, Dimmbarkeit: Sensor, Durchgangsverdrahtung 7-polig, IP20,



SKIZZE



TECHNISCHE DETAILS

Designer	INHOUSE
Betriebsgerät	mit Betriebsgerät
Dimmbarkeit	Sensor
Lichtaustritt	direkt
Spannung [V]	220-240V 50/60Hz
Durchgangsverdr.	7-polig
Material	Stahlblech
Länge [mm]	562
Breite [mm]	58
Höhe [mm]	54
Schutzart [IP]	IP20
Schutzklasse	Schutzklasse I
Nettogewicht [kg]	0,38
Farbe Leuchte	schwarz
RAL	9005
EAN-Nummer	9010506841565

LICHTVERTEILUNGSKURVE



Energielabel



Die Werte sind Bemessungswerte. Leistung und Lichtstrom unterliegen initial einer Toleranz von +/- 10%. Toleranz der Farbtemperatur: +/- 150 K. Die Werte gelten wenn nicht anders angegeben für eine Umgebungstemperatur von 25°C.