

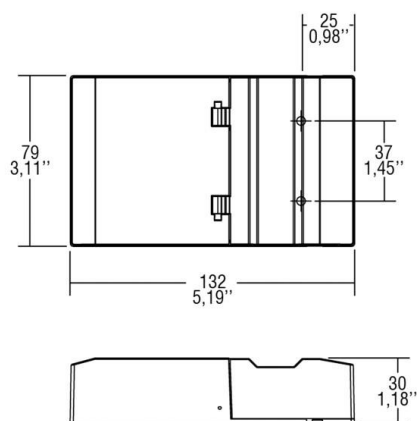
KONVERTER KONST. STROM

24-127483

PROFESSIONALE IN 52 Konverter, geeignet für Durchgangsverdrahtung, nicht dimmbar, Aktive Power Factor Corrector, Drahtquerschnitt bis zu 2,5mm², Deckeneinlegeausschnitt = 88mm, Schutz gegen Überhitzung, Kurzschluss, Netzüberspannungen und Überlast, Einstellbar mittels DIP-SWITCH Funktion:
 27,3 - 52 P out W/3...42 - 3...37,5 V out DC/ 650 - 1400mA
 220-240V 50/60Hz
 L= 132mm B=80mm, H=30mm



SKIZZE



TECHNISCHE DETAILS

Systemleistung [W]	27-52
Betriebsgerät	mit Betriebsgerät
Dimmbarkeit	nicht dimmbar
Spannung [V]	220-240V 50/60Hz
Material	Kunststoff
Länge [mm]	132
Breite [mm]	79
Höhe [mm]	30
Schutzart [IP]	IP20
Schutzklasse	Schutzklasse II
Nettogewicht [kg]	0,12
Farbe Leuchte	grau
EAN-Nummer	9010979591622
Anz Leuchten B16A	50

LICHTVERTEILUNGSKURVE

Einstellbar mittels DIP-SWITCH:

mA	W	V DC	mA	W	V DC
650	27,3	42	1050	42	40
700	29,4	42	1100	42,9	39
750	30,7	41	1150	44,8	39
800	32,8	41	1200	46,8	39
850	34,8	41	1250	47,5	38
900	36	40	1300	49,4	38
950	38	40	1350	51,3	38
1000	40	40	1400	52	37,5



Die Werte sind Bemessungswerte. Leistung und Lichtstrom unterliegen initial einer Toleranz von +/- 10%.
 Toleranz der Farbtemperatur: +/- 150 K. Die Werte gelten wenn nicht anders angegeben für eine Umgebungstemperatur von 25°C.