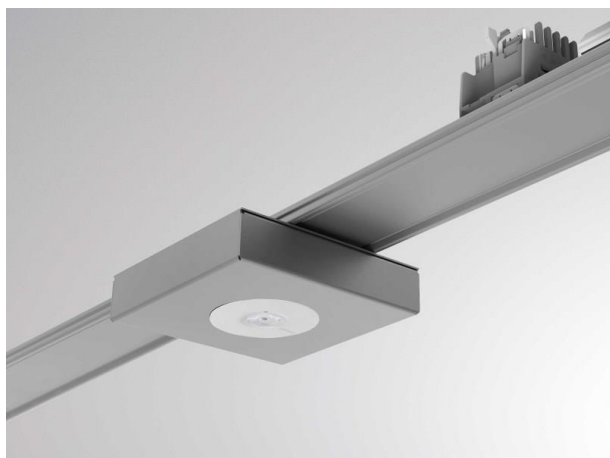


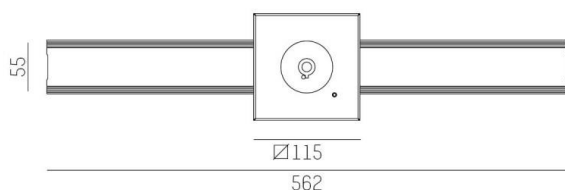
TRAIL

610-0272002000040

TRAIL LIGHT INSERT EMERGENCY LIGHT FUNKTIONSEINSATZ aus Stahlblech, grau, ähnlich RAL 9006, hochwertige Kunststofflinse Ausstrahlwinkel symmetrisch, Lichtaustritt direkt, mit Betriebsgerät, Dimmbarkeit: nicht dimmbar, Durchgangsverdrahtung 11-polig, IP20, Brenndauer: 3h,



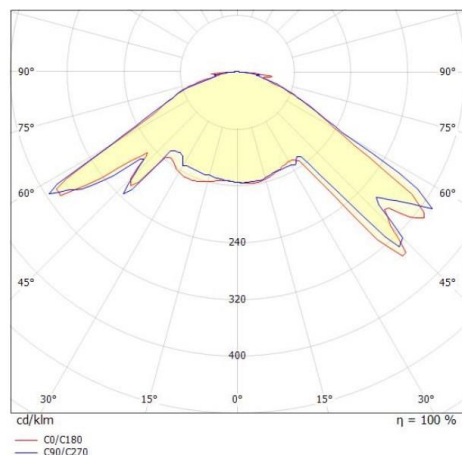
SKIZZE



TECHNISCHE DETAILS

Systemleistung [W]	6
Lichtstrom [lm]	320
Lichtfarbe [K]	6000K
CRI	>80
Optik	hochwertige Kunststofflinse
Designer	INHOUSE
Betriebsgerät	mit Betriebsgerät
Dimmbarkeit	nicht dimmbar
Lichtaustritt	direkt
Ausstrahlwinkel [°]	symmetrisch
Spannung [V]	220-240V 50/60Hz
Durchgangsverdr.	11-polig
Material	Stahlblech
Länge [mm]	565
Breite [mm]	58
Höhe [mm]	26
Durchmesser [mm]	115
Schutzart [IP]	IP20
Schutzklasse	Schutzklasse I
Nettogewicht [kg]	1,42
Farbe Leuchte	grau
RAL	9006
EAN-Nummer	9010506452617
Lebensdauer [h]	L80 B10 50 000

LICHTVERTEILUNGSKURVE



Energielabel



Die Werte sind Bemessungswerte. Leistung und Lichtstrom unterliegen initial einer Toleranz von +/- 10%. Toleranz der Farbtemperatur: +/- 150 K. Die Werte gelten wenn nicht anders angegeben für eine Umgebungstemperatur von 25°C.