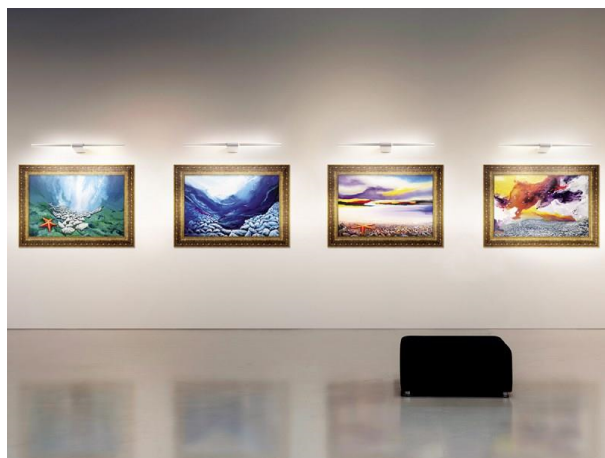
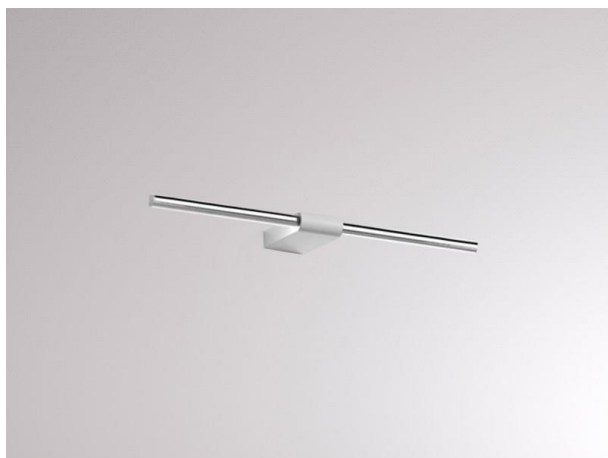


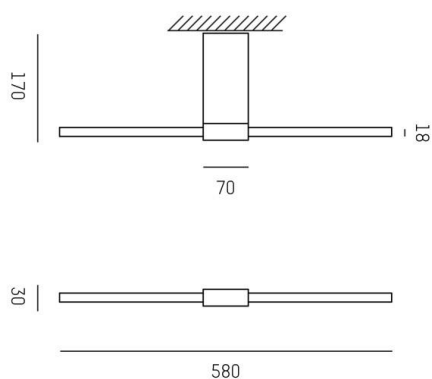
LANCIA

68-456731ww

LANCIA S SI WANDAUFBÄULEUCHE aus Aluminium, chrom, Abdeckung aus Acrylglas satiniert, Lichtaustritt indirekt, mit Betriebsgerät, Dimmbarkeit: nicht dimmbar, IP40,



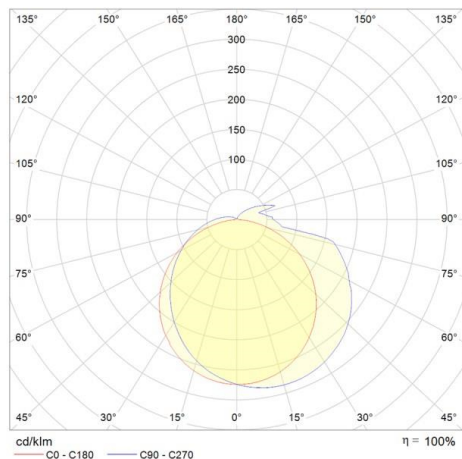
SKIZZE



TECHNISCHE DETAILS

Systemleistung [W]	9
Leuchtmittel	LED
Lichtstrom [lm]	1190
Lichtfarbe [K]	3000K
CRI	>90
Optik	Abdeckung aus Acrylglas
Betriebsgerät	mit Betriebsgerät
Dimmbarkeit	nicht dimmbar
Lichtaustritt	indirekt
Spannung [V]	220-240V 50/60Hz
Material	Aluminium
Länge [mm]	580
Breite [mm]	170
Durchmesser [mm]	18
Schutzart [IP]	IP40
Schutzklasse	Schutzklasse I
Nettogewicht [kg]	0,80
Farbe Leuchte	chrom
Farbe Glas/Schirm	satiniert
EAN-Nummer	9010506243376
Lebensdauer [h]	50 000

LICHTVERTEILUNGSKURVE



Die Werte sind Bemessungswerte. Leistung und Lichtstrom unterliegen initial einer Toleranz von +/- 10%. Toleranz der Farbtemperatur: +/- 150 K. Die Werte gelten wenn nicht anders angegeben für eine Umgebungstemperatur von 25°C.