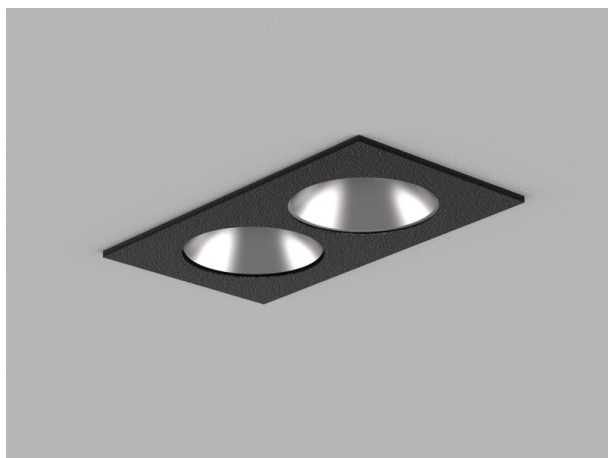




DARK NIGHT LENS

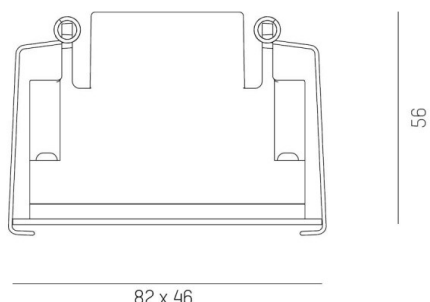
579-00102082906

DARK NIGHT LENS 2 R EINBAUSTRALER aus Aluminium, schwarz, ähnlich RAL 9005, Dekor grau, hocheffizienter, vakuumbedampfter Reflektor aus Aluminium Ausstrahlwinkel 36°, Lichtaustritt direkt, UGR <16, ohne Betriebsgerät, max. 1050mA, Dimmbarkeit: siehe Betriebsgerät, IP20,

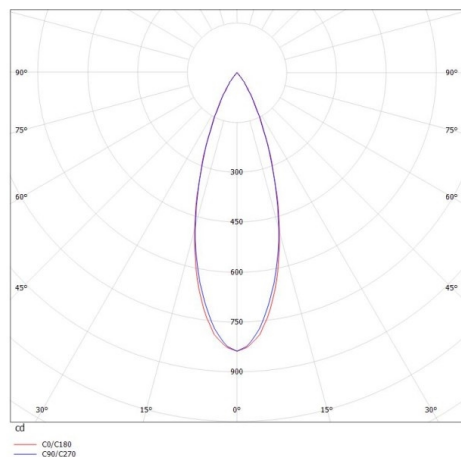


SKIZZE

-  1 - 25 mm
-  76 x 40 mm, ET 85 mm



LICHTVERTEILUNGSKURVE



TECHNISCHE DETAILS

Leuchtmittel	LED 4W
Lichtstrom [lm]	460
Strom Sek. [mA]	1050
Lichtfarbe [K]	3000K
CRI	>90
UGR	<16
Optik	vakuumbedampfter Reflektor aus Aluminium
Betriebsgerät	ohne Betriebsgerät
Dimmbarkeit	siehe Betriebsgerät
Lichtaustritt	direkt
Ausstrahlwinkel [°]	36°
Material	Aluminium
Länge [mm]	82
Breite [mm]	46
Höhe [mm]	56
D-Ausschn. [mm]	76x40
Deckenstärke [mm]	1-25
Einbautiefe [mm]	85
Schutzart [IP]	IP20
Schutzklasse	Schutzklasse II
Stoßfestigkeit	IK06
Nettogewicht [kg]	0,25
Farbe Leuchte	schwarz
RAL	9005
Farbe Dekor	grau
EAN-Nummer	9010506236071
Lebensdauer [h]	L80 B10 50 000
Energieeffizienzkl.	F



Die Werte sind Bemessungswerte. Leistung und Lichtstrom unterliegen initial einer Toleranz von +/- 10%. Toleranz der Farbtemperatur: +/- 150 K. Die Werte gelten wenn nicht anders angegeben für eine Umgebungstemperatur von 25°C.