

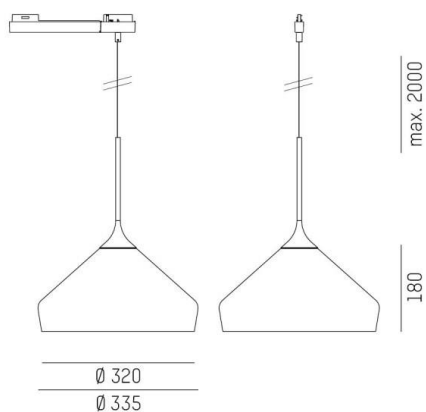
COCKTAIL

110-0191335009600

COCKTAIL L VOLARE HÄNGELEUCHTE MIT 2-PH VOLARE ADAPTER aus Aluminium, schwarz, ähnlich RAL 9005, mundgeblasener Glasschirm violett, Ausstrahlwinkel 90°, Lichtaustritt direkt, mit Betriebsgerät, max. 580mA, Dimmbarkeit: nicht dimmbar, Kabel schwarz, Stoffgeflecht, Adapter/Baldachin weiß, Pendellänge 2000mm, IP20,



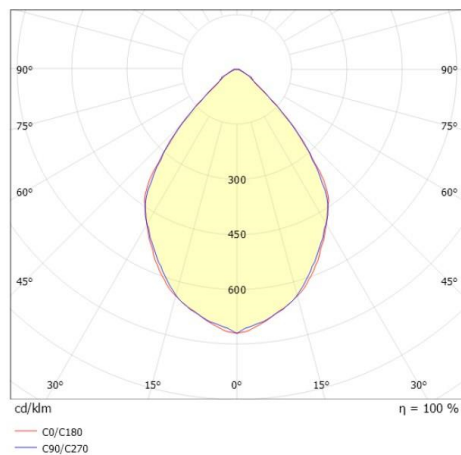
SKIZZE



TECHNISCHE DETAILS

|                         |                        |
|-------------------------|------------------------|
| Systemleistung [W]      | 10                     |
| Leuchtmittel            | LED                    |
| Lichtstrom [lm]         | 300                    |
| Strom Sek.[mA]          | 580                    |
| Lichtfarbe [K]          | 3000K                  |
| CRI                     | >90                    |
| Optik                   | mundgeblasenes Glas    |
| Designer                | Klaus Nolting          |
| Betriebsgerät           | mit Betriebsgerät      |
| Dimmbarkeit             | nicht dimmbar          |
| Lichtaustritt           | direkt                 |
| Ausstrahlwinkel [°]     | 90°                    |
| Spannung [V]            | 220-240V 50/60HZ       |
| Material                | Aluminium              |
| Länge [mm]              | 2000                   |
| Höhe [mm]               | 180                    |
| Pendellänge [mm]        | 2000                   |
| Durchmesser [mm]        | 335                    |
| Schutzart [IP]          | IP20                   |
| Schutzklasse            | Schutzklasse II        |
| Nettogewicht [kg]       | 1,47                   |
| Farbe Leuchte           | schwarz                |
| RAL                     | 9005                   |
| Farbe Glas/Schirm       | violett                |
| Farbe Adapter/Baldachin | weiß                   |
| Kabel                   | schwarz, Stoffgeflecht |
| EAN-Nummer              | 9010870352650          |
| Lebensdauer [h]         | L80 B10 50 000         |
| Energieeffizienzkl.     | E                      |

LICHTVERTEILUNGSKURVE



Energielabel



Die Werte sind Bemessungswerte. Leistung und Lichtstrom unterliegen initial einer Toleranz von +/- 10%. Toleranz der Farbtemperatur: +/- 150 K. Die Werte gelten wenn nicht anders angegeben für eine Umgebungstemperatur von 25°C.