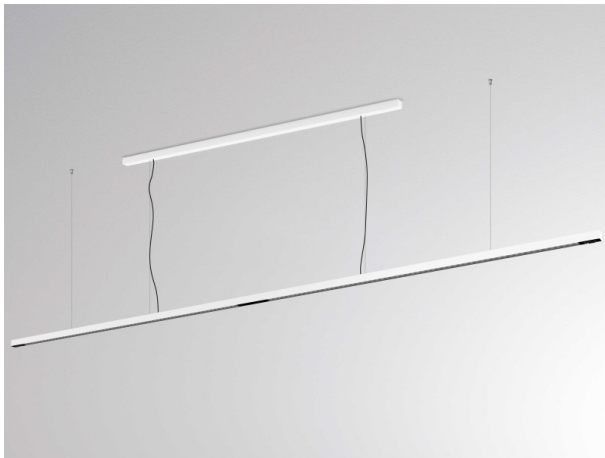


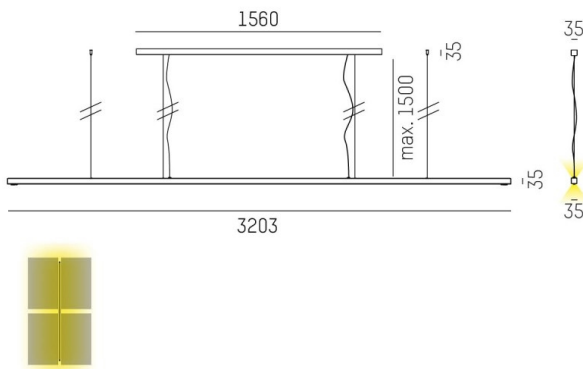
LENS

646-105020529050

LENS QUAD PDI HÄNGELEUCHE aus stranggepresstem Aluminiumprofil, weiß, ähnlich RAL 9016, Linsenoptik mit Entblendungsraster
 Ausstrahlwinkel für Vierfacherbeitsplatz, Lichtaustritt direkt/- indirekt, UGR <16, mit Betriebsgerät, max. 525mA, Dimmbarkeit: nicht dimmbar,
 Kabel transparent, Adapter/Baldachin weiß matt, Pendellänge 1500mm, IP20,



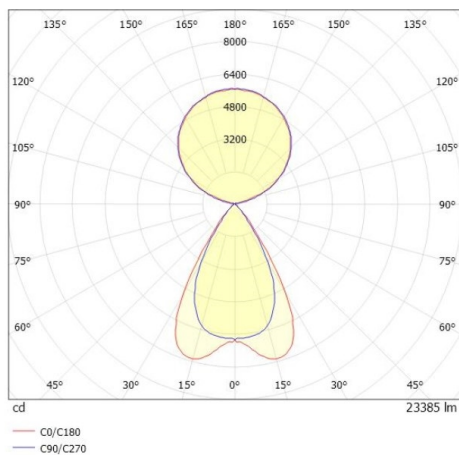
SKIZZE



TECHNISCHE DETAILS

Systemleistung [W]	200
Leuchtmittel	LED
Lichtstrom [lm]	23380
Strom Sek. [mA]	525
Lichtfarbe [K]	3000K
CRI	>80
UGR	<16
Optik	Linsenoptik mit Entblendungsraster
Designer	INHOUSE
Betriebsgerät	mit Betriebsgerät
Dimmbarkeit	nicht dimmbar
Lichtaustritt	direkt/- indirekt
Ausstrahlwinkel [°]	für Vierfacherbeitsplatz
Spannung [V]	220-240V AC/DC
Material	stranggepresstem Aluminiumprofil
Länge [mm]	3203
Breite [mm]	35
Höhe [mm]	35
Pendellänge [mm]	1500
Schutzart [IP]	IP20
Schutzklasse	Schutzklasse I
Nettogewicht [kg]	7,98
Farbe Leuchte	weiß
RAL	9016
Farbe Adapter/Baldachin	weiß matt
Kabel	transparent
EAN-Nummer	9010506806939
Lebensdauer [h]	L80 B10 50 000
Energieeffizienzkl.	E
Anz Leuchten B16A	22

LICHTVERTEILUNGSKURVE



Energielabel



Die Werte sind Bemessungswerte. Leistung und Lichtstrom unterliegen initial einer Toleranz von +/- 10%.
 Toleranz der Farbtemperatur: +/- 150 K. Die Werte gelten wenn nicht anders angegeben für eine
 Umgebungstemperatur von 25°C.