

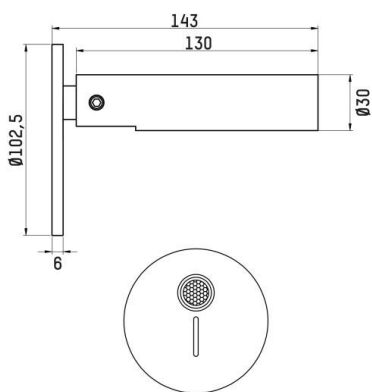
ANIO

222-00202

ANIO II WR WANDEINBAULEUCHTE aus Aluminium, weiß, ähnlich RAL 9003, Linse Ausstrahlwinkel 35°, Lichtaustritt direkt, drehbar 350°, schwenkbar 90°, mit Betriebsgerät, max. 200mA, Dimmbarkeit: on/off, Adapter/Baldachin weiß, IP20,



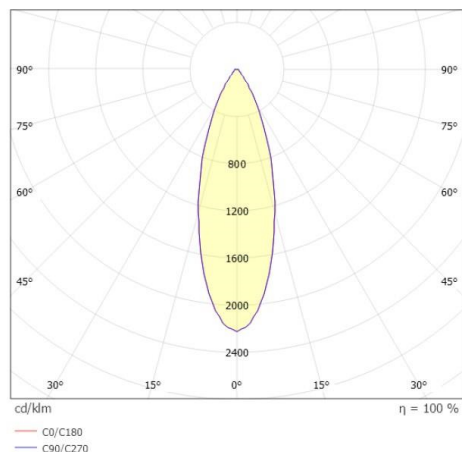
SKIZZE



TECHNISCHE DETAILS

Systemleistung [W]	4,5
Leuchtmittel	LED
Lichtstrom [lm]	235/250
Strom Sek. [mA]	200
Lichtfarbe [K]	2700/3000K
CRI	>90
Optik	Linse
Designer	INHOUSE
Betriebsgerät	mit Betriebsgerät
Dimmbarkeit	on/off
Lichtaustritt	direkt
Ausstrahlwinkel [°]	35°
Spannung [V]	220-240V 50/60Hz
Material	Aluminium
Länge [mm]	143
Durchmesser [mm]	103
D-Ausschn. [mm]	68
Schutzart [IP]	IP20
Schutzklasse	Schutzklasse II
Nettogewicht [kg]	0,40
Farbe Leuchte	weiß
RAL	9003
Farbe Adapter/Baldachin	weiß
EAN-Nummer	9010870891203
Lebensdauer [h]	L80 B10 50 000
Energieeffizienzkl.	F
Anz Leuchten B16A	112

LICHTVERTEILUNGSKURVE



EnergieLabel



Die Werte sind Bemessungswerte. Leistung und Lichtstrom unterliegen initial einer Toleranz von +/- 10%. Toleranz der Farbtemperatur: +/- 150 K. Die Werte gelten wenn nicht anders angegeben für eine Umgebungstemperatur von 25°C.