

## Beschreibung

PWM dimmbarer LED-Retrofit Spot mit 24Vdc für brillantes Licht in warmweißer Ausführung

- **Warmweiß 2700K**
- hoher Lichtstrom: 400lm typ.
- extrem effizient mit 100lm/W typ.
- hohe Lichtqualität CRI90 min., CRI92 typ.
- **24Vdc PWM dimmbar**
- 36° Abstrahlwinkel
- **Keine vorgeschriebene Polarität!**



## Auslieferungszustand

In Einzelverpackung

## Technische Daten

Uin.....	24Vdc -5% bis + 5%
Iin .....	167mA
Pmax .....	4,0W @ 24Vdc
Farbort .....	2700K (+-150K)
CRI .....	min.90
Effizienz.....	100lm/W
Dimmbar.....	ja
Dimmfrequenz.....	bis zu 2400Hz
Flickerfree.....	ja
Polung.....	bipolar
Fassung.....	GU10
Umgebungstemperatur.....	-20 bis +45°C
Lagertemperatur.....	-20 bis +60°C
Luftfeuchtigkeit.....	max.90% r.H.(nicht kondensierend)
Abm.:.....	D:50mm, H:54mm
Standby.....	0mW

## Installationshinweise

Die Installation muss nach den einschlägigen Vorschriften durch eine Elektrofachkraft erfolgen.

### Montagerichtlinien:

Das Leuchtmittel ist nur in Verbindung mit einer GU10 Fassung oder Leuchte zu verwenden. Die Leuchte (bzw. Fassung) muss mind. für eine Leistung von 4W, bzw. 167mA ausgelegt sein.

## !! ACHTUNG !!

**Verwenden Sie das Leuchtmittel NIEMALS mit 230Vac. Das Leuchtmittel wird dadurch unmittelbar zerstört! Nur in Verbindung mit 24V PWM Dimmer oder Netzteilen verwenden.**

### Sicherheit und SELV:

Als Spannungsversorgung ist ein LED-Netzteil mit SELV zu verwenden.

### Temperaturangaben:

Die Umgebungstemperatur ta der verwendeten Bauteile muss innerhalb ihrer Grenzen liegen und darf 45 °C nicht überschreiten.

## Produktspezifikationen



## Begriffserklärung:

Uin: Eingangsspannung  
Pmax: maximale Leistung (Eingangsleistung)

## Anschlussbelegung:

**Plus und Minus können beliebig angelegt werden. Das Leuchtmittel funktioniert mit jeder Polung uneingeschränkt und ist auch voll dimmbar.**

## Versorgung & Betrieb:

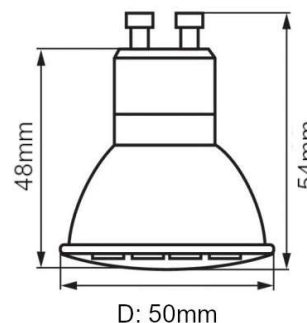
Der LED-Retrofit-Spot darf mit 24V PWM Dimmern oder 24V Netzteilen betrieben werden. Als Spannungsversorgung ist ein SELV Netzteil zu verwenden.

Der LED-Retrofit-Spot verhält sich wie ein LED-Stripe und ist ebenso zu betreiben.

## Betriebsparameter:

Die Eingangsspannung liegt zwischen 22,8Vdc bis max. 25,2Vdc.

## Technische Zeichnung:



## Weiterführende Informationen

Weitere Informationen zu diesem Produkt finden Sie unter:

<https://www.emilum.com/led-leuchten/24v-leuchtmittel/>



## EMILUM GmbH

Löwensternstraße 4  
5411 Oberalm  
AUSTRIA

Tel.: +43 (0) 6245 22 0 22  
[www.emilum.com](http://www.emilum.com)  
[office@emilum.com](mailto:office@emilum.com)