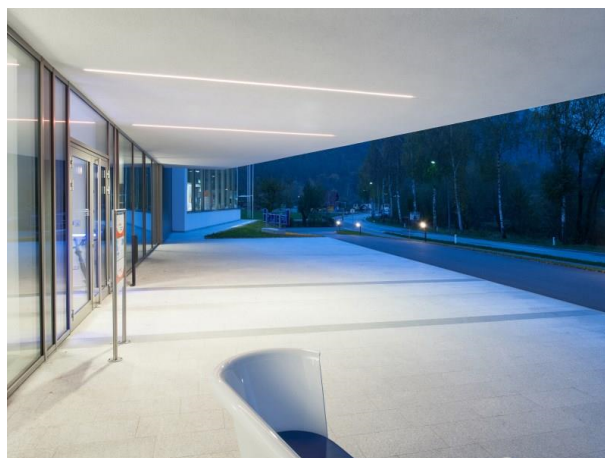


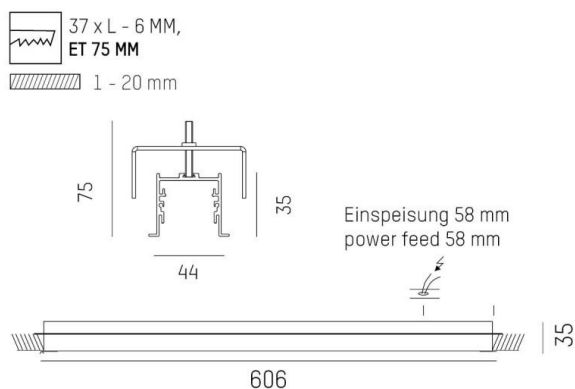
RIDE

577-014011024050

RIDE IP54 R DECKENEINBAULEUCHTE aus stranggepresstem Aluminiumprofil, weiß, ähnlich RAL 9016, satinierte PMMA-Abdeckung für homogene Ausleuchtung Lichtaustritt direkt, mit Betriebsgerät, max. 500mA, Dimmbarkeit: nicht dimmbar, IP54,



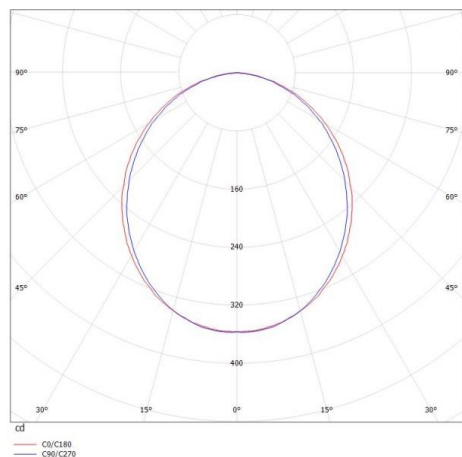
SKIZZE



TECHNISCHE DETAILS

Systemleistung [W]	10
Leuchtmittel	LED
Lichtstrom [lm]	930
Strom Sek.[mA]	500
Lichtfarbe [K]	4000K
CRI	>90
Optik	PMMA Opaldiffuser flach
Designer	INHOUSE
Betriebsgerät	mit Betriebsgerät
Dimmbarkeit	nicht dimmbar
Lichtaustritt	direkt
Spannung [V]	220-240V 50/60Hz
Material	stranggepresstem Aluminiumprofil
Länge [mm]	606,4
Breite [mm]	44
Höhe [mm]	35
D-Ausschn. [mm]	37mm x L-6mm
Deckenstärke [mm]	1-32mm
Einbautiefe [mm]	75
Schutzart [IP]	IP54
Schutzklasse	Schutzklasse I
Stoßfestigkeit	IK03
Nettogewicht [kg]	2,13
Farbe Leuchte	weiß
RAL	9016
EAN-Nummer	9008905703430
Lebensdauer [h]	L80 B10 50 000
Energieeffizienzkl.	E
Anz Leuchten B16A	50

LICHTVERTEILUNGSKURVE



Die Werte sind Bemessungswerte. Leistung und Lichtstrom unterliegen initial einer Toleranz von +/- 10%. Toleranz der Farbtemperatur: +/- 150 K. Die Werte gelten wenn nicht anders angegeben für eine Umgebungstemperatur von 25°C.