

FOSNOVA

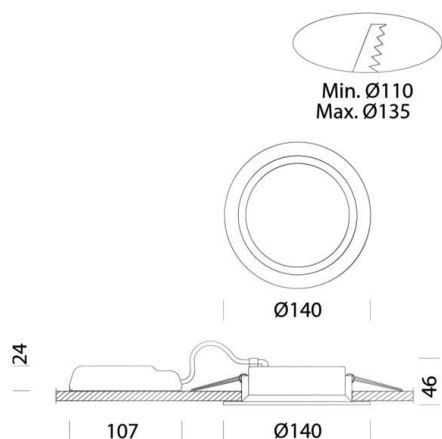
121-2217231400

ENERGY 2130 EINBAUDOWNLIGHT aus Aluminium, weiß, Ausstrahlwinkel 100°, Lichtaustritt direkt, mit Betriebsgerät, max. 250/350/400mA, Dimmbarkeit: nicht dimmbar, IP44/IP20, Einstellbar mittels DIP-SWITCH Konverter,



DIP-SWITCH Einstellungen 121-2217231400				
I out	W tot	Kelvin	Lumen	CRI
250	7	4000K	815	CRI 90
350	10	4000K	1130	CRI 90
400	11	4000K	1279	CRI 90

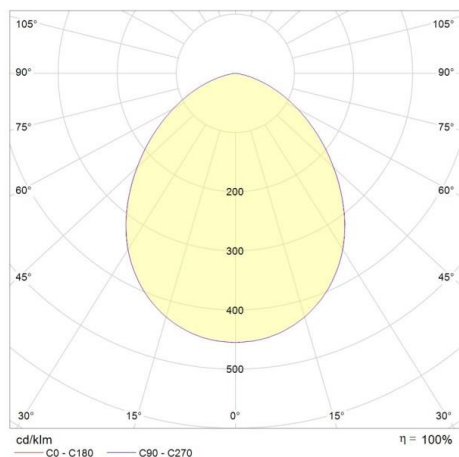
SKIZZE



TECHNISCHE DETAILS

Systemleistung [W]	7/10/11
Leuchtmittel	LED
Lichtstrom [lm]	839/1164/1317
Strom Sek.[mA]	250/350/400
Lichtfarbe [K]	4000K
CRI	>90
Betriebsgerät	mit Betriebsgerät
Dimmbarkeit	nicht dimmbar
Lichtaustritt	direkt
Ausstrahlwinkel [°]	100°
Spannung [V]	220-240V 50/60Hz
Material	Aluminium
Höhe [mm]	46
Durchmesser [mm]	140
D-Ausschn. [mm]	110-135
Einbautiefe [mm]	76
Schutzart [IP]	IP44/IP20
Schutzklasse	Schutzklasse II
Stoßfestigkeit	IK07
Nettogewicht [kg]	0,27
Farbe Leuchte	weiß
EAN-Nummer	8016535144500
Lebensdauer [h]	L80 B20 55 000
Energieeffizienzkl.	E

LICHTVERTEILUNGSKURVE



Energielabel



Die Werte sind Bemessungswerte. Leistung und Lichtstrom unterliegen initial einer Toleranz von +/- 10%. Toleranz der Farbtemperatur: +/- 150 K. Die Werte gelten wenn nicht anders angegeben für eine Umgebungstemperatur von 25°C.