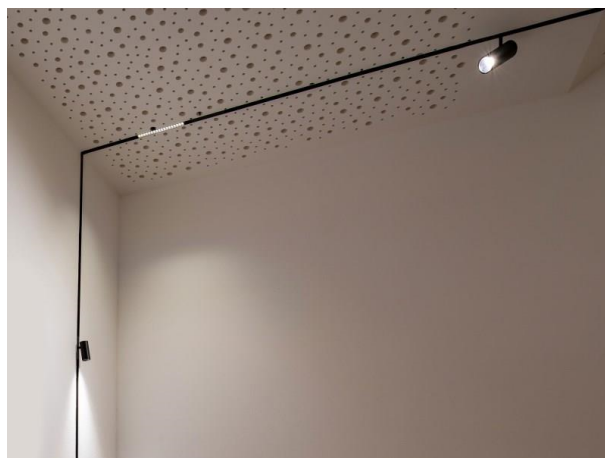


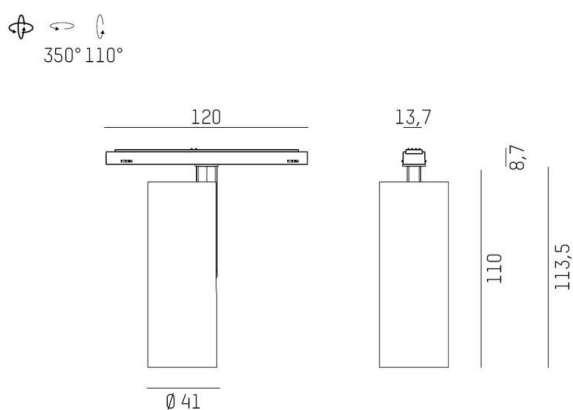
MAGNETICS

708-017010222060

MAGNETICS SPOT XL SCHIENENSTRAHLER MIT 24V ADAPTER aus Aluminium, schwarz, ähnlich RAL 9005, Dekor schwarz, hochwertige Kunststofflinse Ausstrahlwinkel 17°, Lichtaustritt direkt, UGR <16, drehbar 350°, schwenkbar 90°, ohne Betriebsgerät, max. 300mA, Dimmbarkeit: nicht dimmbar, Adapter/Baldachin schwarz, IP20, mit wechselbarem X-Change Modul,



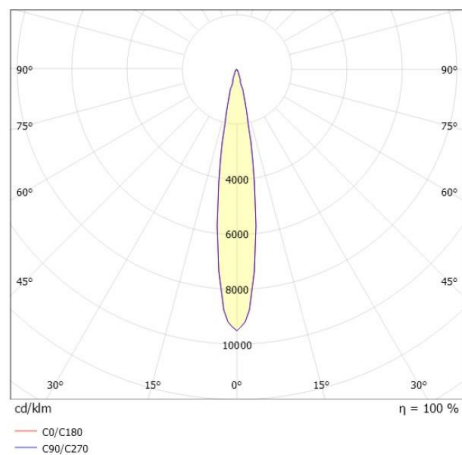
SKIZZE



TECHNISCHE DETAILS

Systemleistung [W]	6
Leuchtmittel	LED
Lichtstrom [lm]	485
Strom Sek. [mA]	300
Lichtfarbe [K]	2400K
CRI	>90
UGR	<16
Optik	hochwertige Kunststofflinse
Designer	INHOUSE
Betriebsgerät	ohne Betriebsgerät
Dimmbarkeit	nicht dimmbar
Lichtaustritt	direkt
Ausstrahlwinkel [°]	17°
Spannung [V]	24 VDC
Material	Aluminium
Länge [mm]	120
Breite [mm]	13
Höhe [mm]	110
Durchmesser [mm]	41
Schutzart [IP]	IP20
Schutzklasse	Schutzklasse III
Stoßfestigkeit	IK03
Nettogewicht [kg]	0,55
Farbe Leuchte	schwarz
RAL	9005
Farbe Adapter/Baldachin	schwarz
Farbe Dekor	schwarz
EAN-Nummer	9010870662599
Lebensdauer [h]	L80 B10 50 000
Energieeffizienzkl.	E

LICHTVERTEILUNGSKURVE



Energielabel



Die Werte sind Bemessungswerte. Leistung und Lichtstrom unterliegen initial einer Toleranz von +/- 10%. Toleranz der Farbtemperatur: +/- 150 K. Die Werte gelten wenn nicht anders angegeben für eine Umgebungstemperatur von 25°C.