

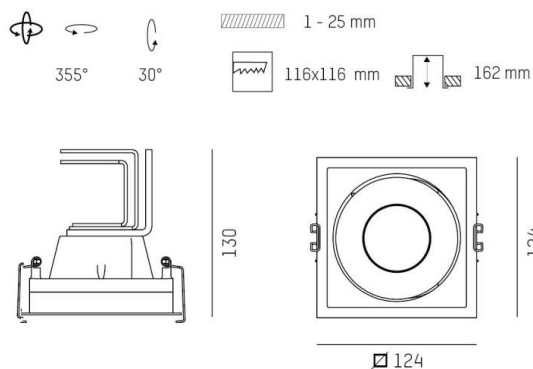
RINE SQUARE

685-00200024306v1

RINE SQUARE R EINBAUSTRAHLER aus Aluminium, schwarz, ähnlich RAL 9005, hocheffizienter, vakuumbedampfter Reflektor aus Aluminium Ausstrahlwinkel 22°, Lichtaustritt direkt, drehbar 355°, schwenkbar 30°, ohne Betriebsgerät, max. 350/500/700mA, Dimmbarkeit: siehe Betriebsgerät, IP20,



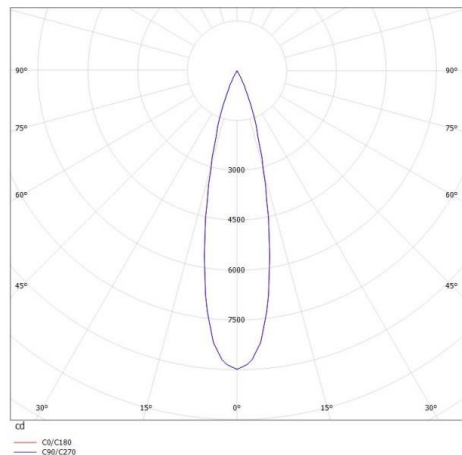
SKIZZE



TECHNISCHE DETAILS

Leuchtmittel	LED 12/17/24W
Lichtstrom [lm]	1020/1410/1880
Strom Sek.[mA]	350/500/700
Lichtfarbe [K]	2700K
CRI	PREMIUM>90
Optik	vakuumbedampfter Reflektor aus Aluminium
Designer	INHOUSE
Betriebsgerät	ohne Betriebsgerät
Dimmbarkeit	siehe Betriebsgerät
Lichtaustritt	direkt
Ausstrahlwinkel [°]	22°
Material	Aluminium
Länge [mm]	124
Breite [mm]	124
Höhe [mm]	130
D-Ausschn. [mm]	116x116
Deckenstärke [mm]	1-25
Einbautiefe [mm]	162
Schutzart [IP]	IP20
Schutzklasse	Schutzklasse II
Nettogewicht [kg]	0,08
Farbe Leuchte	schwarz
RAL	9005
EAN-Nummer	9010506124705
Lebensdauer [h]	L80 B10 50 000
Energieeffizienzkl.	E

LICHTVERTEILUNGSKURVE



Energielabel



Die Werte sind Bemessungswerte. Leistung und Lichtstrom unterliegen initial einer Toleranz von +/- 10%. Toleranz der Farbtemperatur: +/- 150 K. Die Werte gelten wenn nicht anders angegeben für eine Umgebungstemperatur von 25°C.