

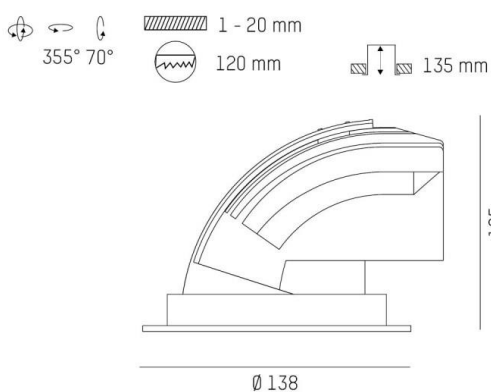
SAVO 11

726-0111001349060

SAVO 11 R EINBAUSTRALER aus Aluminium, schwarz, ähnlich RAL 9005, hocheffizienter, vakuumbedampfter Reflektor aus Aluminium Ausstrahlwinkel 24°, Lichtaustritt direkt, drehbar 355°, schwenkbar 70°, ohne Betriebsgerät, max. 350/500/700/800mA, Dimmbarkeit: siehe Betriebsgerät, IP20,



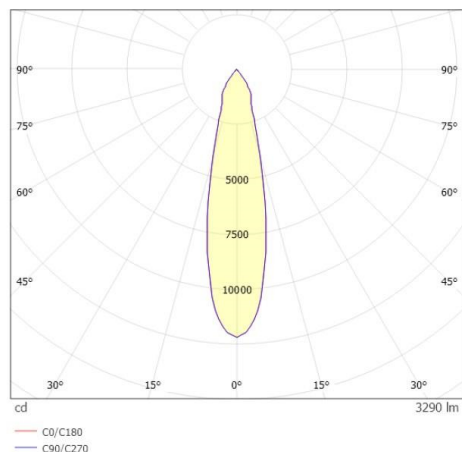
SKIZZE



TECHNISCHE DETAILS

Leuchtmittel	LED 12W/17W/24W/28W
Lichtstrom [lm]	1590/2200/2940/3290
Strom Sek.[mA]	350/500/700/800
Lichtfarbe [K]	3000K
CRI	PREMIUM>90
Optik	vakuumbedampfter Reflektor aus Aluminium
Designer	INHOUSE
Betriebsgerät	ohne Betriebsgerät
Dimmbarkeit	siehe Betriebsgerät
Lichtaustritt	direkt
Ausstrahlwinkel [°]	24°
Material	Aluminium
Höhe [mm]	105
Durchmesser [mm]	138
D-Ausschn. [mm]	120
Deckenstärke [mm]	1-20
Einbautiefe [mm]	135
Schutzart [IP]	IP20
Schutzklasse	Schutzklasse II
Nettogewicht [kg]	0,90
Farbe Leuchte	schwarz
RAL	9005
EAN-Nummer	9010979161245
Lebensdauer [h]	L80 B10 50 000
Energieeffizienzkl.	E

LICHTVERTEILUNGSKURVE



EnergieLabel



Die Werte sind Bemessungswerte. Leistung und Lichtstrom unterliegen initial einer Toleranz von +/- 10%. Toleranz der Farbtemperatur: +/- 150 K. Die Werte gelten wenn nicht anders angegeben für eine Umgebungstemperatur von 25°C.