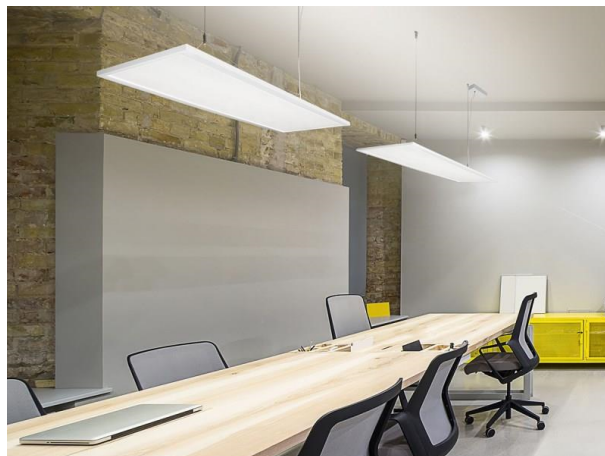


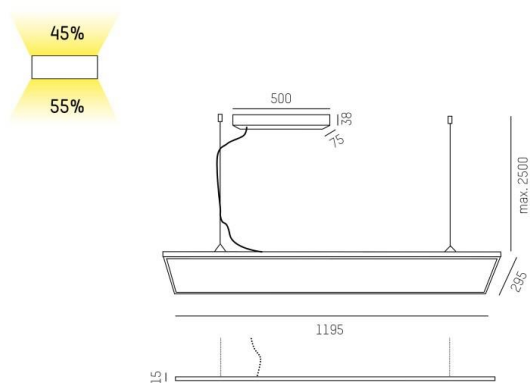
RUBE PDI

757-lr12041050bs

RUBE PDI HÄNGELEUCHTE aus Aluminium, schwarz, mikroprismatische PMMA-Abdeckung für ausgezeichnete Entblendung Lichtaustritt direkt/-indirekt, UGR <19, mit Betriebsgerät, Dimmbarkeit: nicht dimmbar, Kabel transparent, Pendellänge 2500mm, IP20,



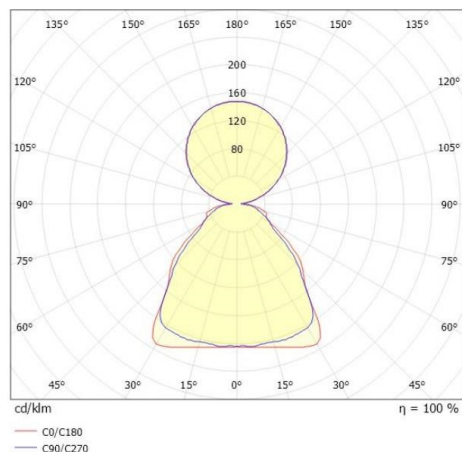
SKIZZE



TECHNISCHE DETAILS

Systemleistung [W]	54
Leuchtmittel	LED
Lichtstrom [lm]	5800
Lichtfarbe [K]	4000K
CRI	>80
UGR	<19
Optik	Mikroprismenabdeckung
Betriebsgerät	mit Betriebsgerät
Dimmbarkeit	nicht dimmbar
Lichtaustritt	direkt/- indirekt
Spannung [V]	220-240V 50/60Hz
Material	Aluminium
Länge [mm]	1195
Breite [mm]	295
Höhe [mm]	15
Pendellänge [mm]	2500
Schutzart [IP]	IP20
Schutzklasse	Schutzklasse I
Nettogewicht [kg]	5,07
Farbe Leuchte	schwarz
Kabel	transparent
EAN-Nummer	859609905881
Lebensdauer [h]	50 000
Energieeffizienzkl.	D

LICHTVERTEILUNGSKURVE



Energielabel



Die Werte sind Bemessungswerte. Leistung und Lichtstrom unterliegen initial einer Toleranz von +/- 10%. Toleranz der Farbtemperatur: +/- 150 K. Die Werte gelten wenn nicht anders angegeben für eine Umgebungstemperatur von 25°C.