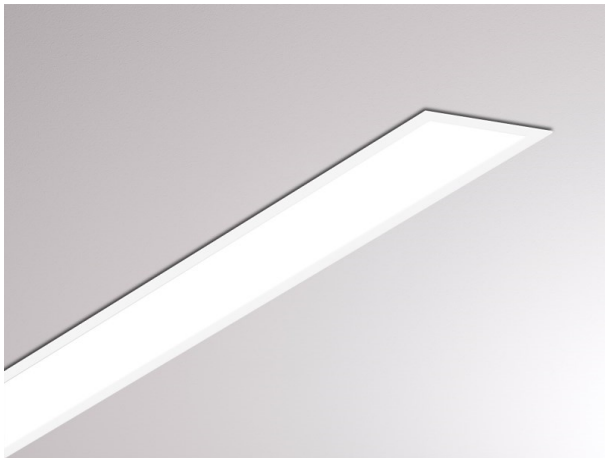


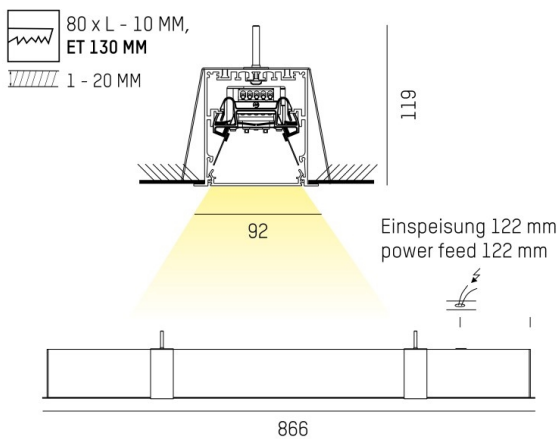
LOG IN 2.1

728-301031114500

LOG IN 2.1 R WAND-DECKEN EINBAULEUCHTE aus stranggepresstem Aluminiumprofil, weiß, ähnlich RAL 9016, satiniertes PMMA Opaldiffuser
 Lichtaustritt direkt, mit Betriebsgerät, Dimmbarkeit: nicht dimmbar, Durchgangsverdrahtung 3x1,5mm², IP20,



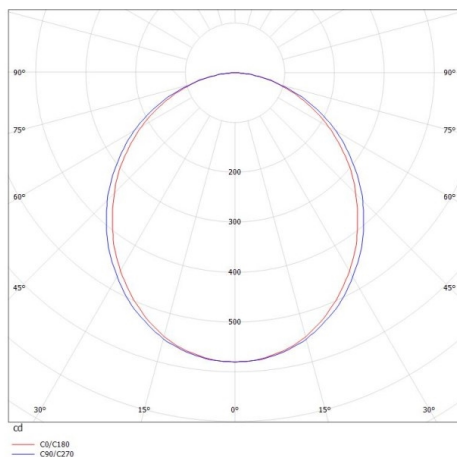
SKIZZE



TECHNISCHE DETAILS

Systemleistung [W]	12
Leuchtmittel	LED
Lichtstrom [lm]	1530
Lichtfarbe [K]	4000K
CRI	>80
Optik	PMMA Opaldiffuser
Designer	INHOUSE
Betriebsgerät	mit Betriebsgerät
Dimmbarkeit	nicht dimmbar
Lichtaustritt	direkt
Spannung [V]	220-240V 50/60Hz
Durchgangsverdr.	3x1,5mm²
Material	stranggepresstem Aluminiumprofil
Länge [mm]	866
Breite [mm]	92
Höhe [mm]	119
D-Ausschn. [mm]	856x80
Deckenstärke [mm]	1-20
Einbautiefe [mm]	130
Schutzart [IP]	IP20
Schutzklasse	Schutzklasse I
Nettogewicht [kg]	2,87
Farbe Leuchte	weiß
RAL	9016
EAN-Nummer	9010506147445
Lebensdauer [h]	L80 B10 50 000
Energieeffizienzkl.	D
Anz Leuchten B16A	50

LICHTVERTEILUNGSKURVE



Die Werte sind Bemessungswerte. Leistung und Lichtstrom unterliegen initial einer Toleranz von +/- 10%.
 Toleranz der Farbtemperatur: +/- 150 K. Die Werte gelten wenn nicht anders angegeben für eine Umgebungstemperatur von 25°C.