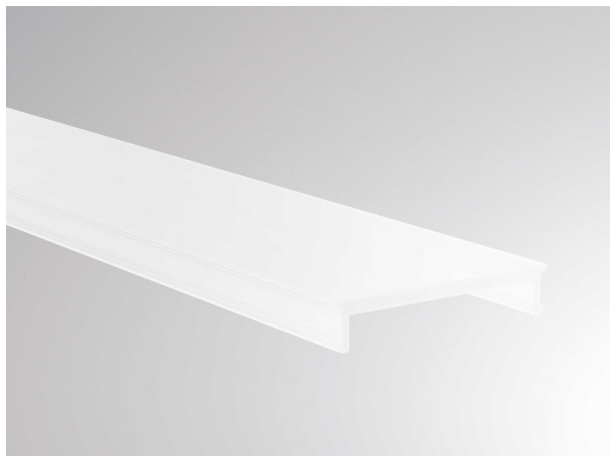
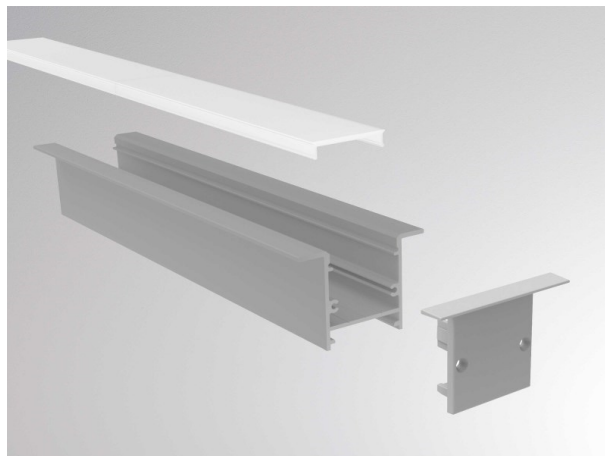


MAXI PROFIL

600-c205



SKIZZE



TECHNISCHE DETAILS

Optik	PMMA Abdeckung
Material	Kunststoff
Länge [mm]	2000
Schutzart [IP]	IP20
Nettogewicht [kg]	0,04
Farbe Glas/Schirm	satiniert
EAN-Nummer	9010506037678

LICHTVERTEILUNGSKURVE



Die Werte sind Bemessungswerte. Leistung und Lichtstrom unterliegen initial einer Toleranz von +/- 10%.
Toleranz der Farbtemperatur: +/- 150 K. Die Werte gelten wenn nicht anders angegeben für eine
Umgebungstemperatur von 25°C.