

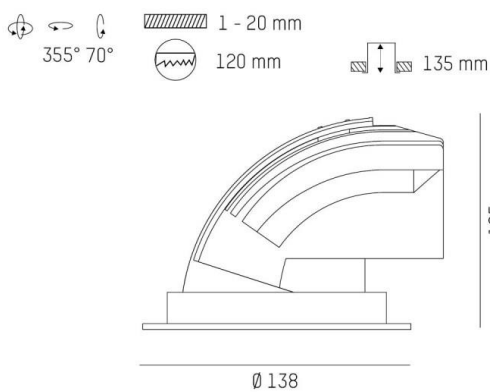
SAVO

726-0111001443050

SAVO 11 R EINBAUSTRALER aus Aluminium, weiß, ähnlich RAL 9016, hocheffizienter, vakuumbedampfter Reflektor aus Aluminium Ausstrahlwinkel 40°, Lichtaustritt direkt, drehbar 355°, schwenkbar 70°, ohne Betriebsgerät, max. 350/500/700/800mA, Dimmbarkeit: siehe Betriebsgerät, IP20,



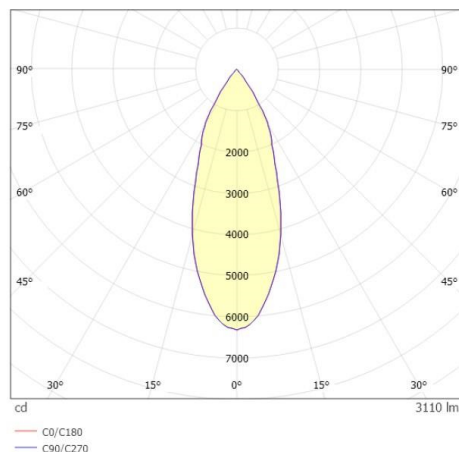
SKIZZE



TECHNISCHE DETAILS

|                     |  |
|---------------------|--|
| Leuchtmittel        | LED 12W/17W/24W/28W                      |
| Lichtstrom [lm]     | 1500/2080/2780/3110                      |
| Strom Sek.[mA]      | 350/500/700/800                          |
| Lichtfarbe [K]      | 2700K                                    |
| CRI                 | PREMIUM>90                               |
| Optik               | vakuumbedampfter Reflektor aus Aluminium |
| Designer            | INHOUSE                                  |
| Betriebsgerät       | ohne Betriebsgerät                       |
| Dimmbarkeit         | siehe Betriebsgerät                      |
| Lichtaustritt       | direkt                                   |
| Ausstrahlwinkel [°] | 40°                                      |
| Material            | Aluminium                                |
| Länge [mm]          | 153,5                                    |
| Höhe [mm]           | 105                                      |
| Durchmesser [mm]    | 138                                      |
| D-Ausschn. [mm]     | 120                                      |
| Deckenstärke [mm]   | 1-20                                     |
| Einbautiefe [mm]    | 135                                      |
| Schutzart [IP]      | IP20                                     |
| Schutzklasse        | Schutzklasse II                          |
| Nettogewicht [kg]   | 0,62                                     |
| Farbe Leuchte       | weiß                                     |
| RAL                 | 9016                                     |
| EAN-Nummer          | 9010979755154                            |
| Lebensdauer [h]     | L80 B10 50 000                           |
| Energieeffizienzkl. | E  |

LICHTVERTEILUNGSKURVE



Energielabel



Die Werte sind Bemessungswerte. Leistung und Lichtstrom unterliegen initial einer Toleranz von +/- 10%. Toleranz der Farbtemperatur: +/- 150 K. Die Werte gelten wenn nicht anders angegeben für eine Umgebungstemperatur von 25°C.