

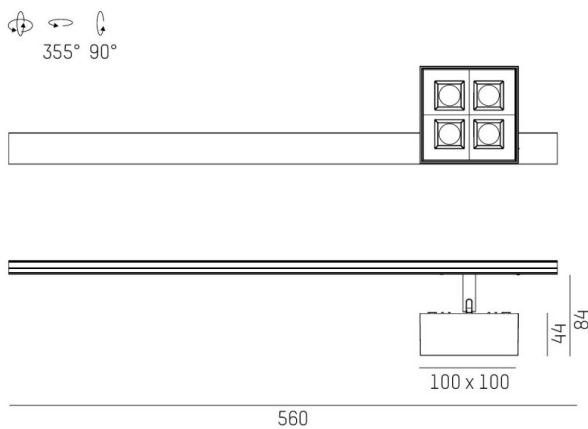
**GRID RIDE**

**629-0007314906050**

GRID RIDE SYSTEM INSERT SYSTEMSTRAHLER aus Metall, schwarz weiß, ähnlich RAL 9005, Linsenoptik mit Entblendungsraaster Ausstrahlwinkel 45°x15°, Lichtaustritt direkt, UGR <19, drehbar 355°, schwenkbar 90°, mit Betriebsgerät, max. 350mA, Dimmbarkeit: nicht dimmbar, IP20,



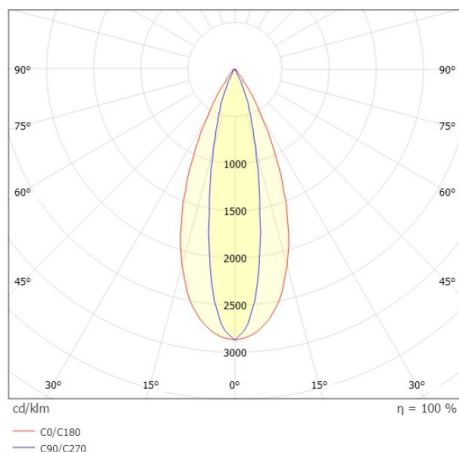
**SKIZZE**



**TECHNISCHE DETAILS**

Systemleistung [W]	13,5
Leuchtmittel	LED
Lichtstrom [lm]	1000
Strom Sek. [mA]	350
Lichtfarbe [K]	3000K
CRI	PREMIUM>90
UGR	<19
Optik	Linsenoptik mit Entblendungsraaster
Designer	INHOUSE
Betriebsgerät	mit Betriebsgerät
Dimmbarkeit	nicht dimmbar
Lichtaustritt	direkt
Ausstrahlwinkel [°]	45°x15°
Spannung [V]	220-240V 50/60Hz
Material	Metall
Länge [mm]	560
Breite [mm]	100
Höhe [mm]	84
Schutzart [IP]	IP20
Schutzklasse	Schutzklasse I
Nettogewicht [kg]	0,70
Farbe Leuchte	schwarz weiß
RAL	9005
EAN-Nummer	9010979102583
Lebensdauer [h]	L80 B10 50 000
Energieeffizienzkl.	E
Anz Leuchten B16A	50

**LICHTVERTEILUNGSKURVE**



Energielabel



Die Werte sind Bemessungswerte. Leistung und Lichtstrom unterliegen initial einer Toleranz von +/- 10%. Toleranz der Farbtemperatur: +/- 150 K. Die Werte gelten wenn nicht anders angegeben für eine Umgebungstemperatur von 25°C.